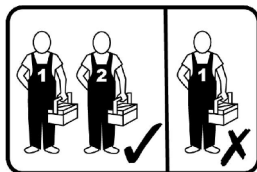


NELLO łóżko

Instrukcja montażu - Proszę zachować ją do wykorzystania w przyszłości



40-60min



Wymiary

Szerokość:

L140 - 152cm

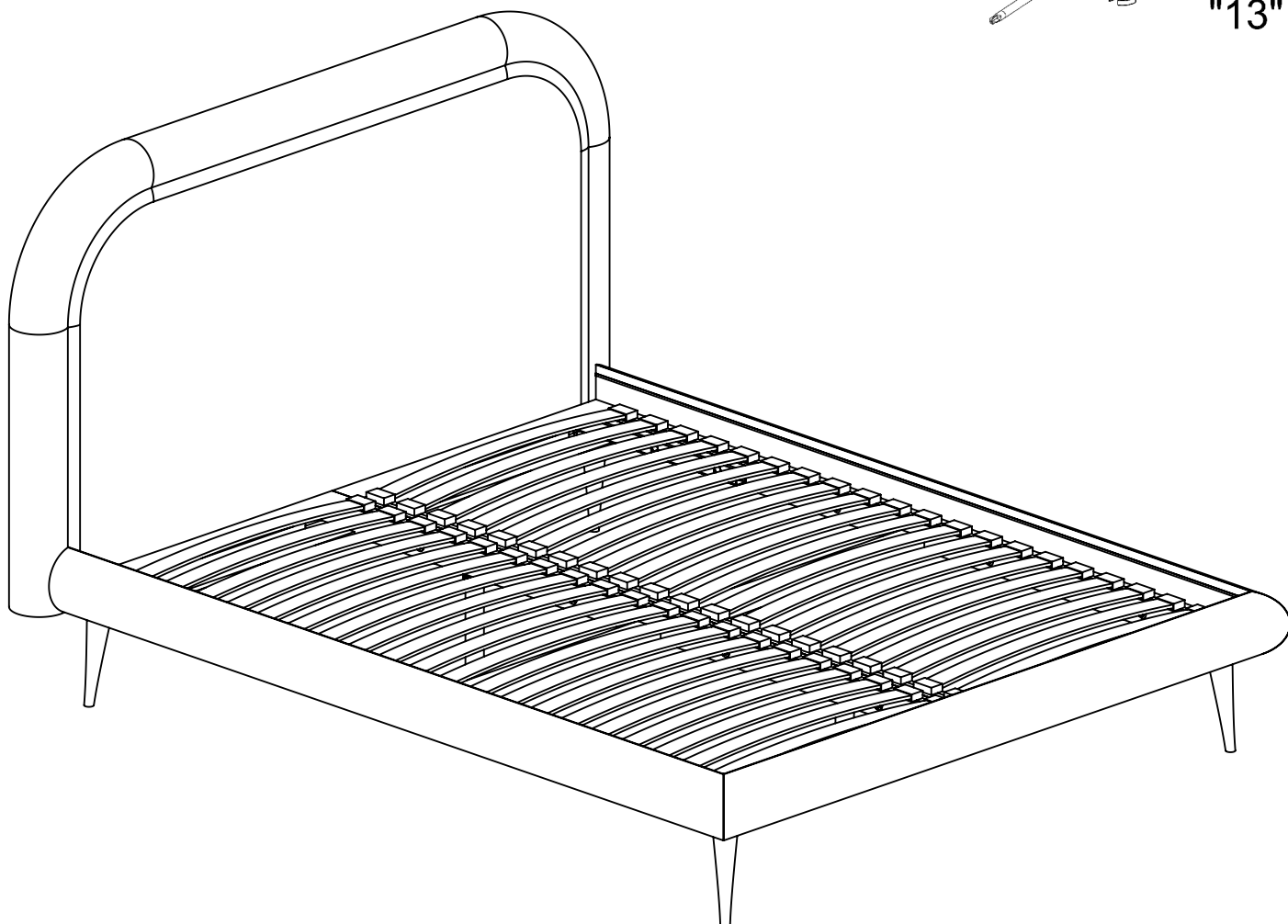
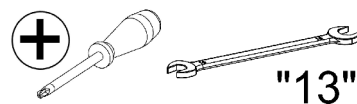
L160 - 172cm

L180 - 192cm

Długość - 215cm

Wysokość - 106cm

Narzędzia potrzebne:



Ważne: Należy apoznać się z instrukcją przed montażem

Jeśli potrzebujesz pomocy lub masz uszkodzone czy brakujące elementy, proszę o kontakt drogą mailową
e-mail: info@stolwitmeble.pl lub zadzwoń: +48 62 784 26 32

NEW ELEGANCE
FURNITURE



! Porady dotyczące bezpieczeństwa i pielęgnacji

Ważne - przed rozpoczęciem montażu zapoznaj się z poniższą informacją

Sprawdź, czy masz wszystkie komponenty i narzędzia wymienione na stronie 3.

Usuń wszystkie okucia z woreczka foliowego i posegreguj na grupy.

Trzymaj dzieci i zwierzęta z dala w trakcie montażu, małe części mogą spowodować uduszenie.

Upewnij się, że masz wystarczająco dużo miejsca żeby rozmieścić elementy przed montażem.

Nie stawaj na elementach ani nie obciążaj ich, może to spowodować ich uszkodzenie.

Montować element jak najbliżej jego pozycji końcowej (w tym samym pomieszczeniu) jeśli jest to możliwe.

Nie umieszczaj mebli bezpośrednio przed grzejnikiem, kominkiem lub innymi źródłami ciepła



Montaż produktu będzie łatwiejszy przy 2 osobach.

Aby uniknąć zarysowania produktu albo podłogi, mebel powinien być montowany, składany na miękkim podłożu, np. dywanie.



Nie zalecamy stosowania wiertarek / wkrętarek, ponieważ może to uszkodzić elementy.

Należy używać tylko narzędzi ręcznych.

Należy utylizować opakowanie według wskazań.

Użytkowanie i konserwacja

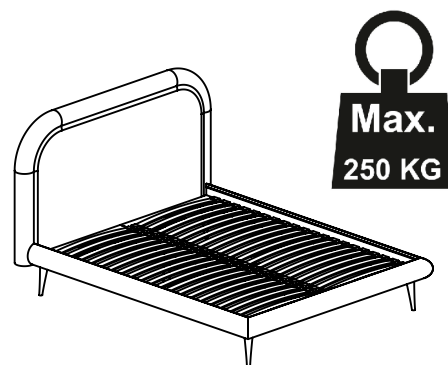
Ważne jest, żeby każdy ze skręcanych produktów został ponownie dokręcony w ciągu 2 tygodni od montażu, a następnie należy sprawdzać co 3 miesiące czy śruby są dokręcone — w celu zapewnienia stabilności przez cały czas użytkowania produktu.

Produktu nie należy wyrzucać z odpadami z gospodarstwa domowego.

Utylizacja mebli polega na wyniesieniu ich do specjalnego kontenera, który przeznaczony jest na odpady wielkogabarytowe, skąd zostaną zabrane do Punktu Selektywnej Zbiórki Odpadów Komunalnych.

Ograniczenie wagowe

Ważne: zalecane maksymalne równomiernie rozłożone statyczne obciążenie łóżka pokazano poniżej.



Pielęgnacja elementów tapicerowanych

Odkurzać lub wyczyścić tapicerkę co tydzień, ponieważ nagromadzony brud przyspieszy zużycie materiałów.

ponieważ może to spowodować wyblaknięcie.

Nie wystawiać mebli na działanie bezpośrednich i długotrwałych promieni słonecznych i źródeł ciepła,

Zachować szczególną ostrożność podczas obsługi z ostrymi przedmiotami w pobliżu produktu, które mogą uszkodzić tkaninę

USUWANIE PLAM

W zależności od rodzaju tapicerki należy przestrzegać określonych zasad dotyczących sposobu czyszczenia materiału.

Informacje ogólne

Jeśli z jakiegoś powodu masz problemy z produktem "NEW ELEGANCE", proszę skontaktować się ze sklepem, z którego został zakupiony. Prosimy zachować paragon jako dowód zakupu.

Jeśli masz jakieś uwagi lub sugestie dotyczące tego produktu, instrukcji montażu lub otrzymanej usługi prosimy o kontakt ze sklepem lub centralą STOLWIT za pośrednictwem strony internetowej: www.newelegance.pl

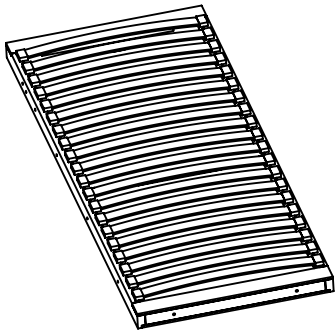
lub napisz bezpośrednio do:

STOLWIT MEBLE Sp. z o.o. Sp. k.
Polesie 25, 98-400 Wieruszów.
e-mail: info@stolwitmeble.pl
tel: +48 62 784 26 32

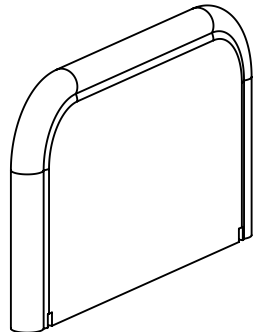
Komponenty - Części

Jeżeli potrzebujesz pomocy lub masz uszkodzone części, lub ich brak - napisz lub zadzwoń
info@stolwitmeble.pl, +48 62 784 26 32

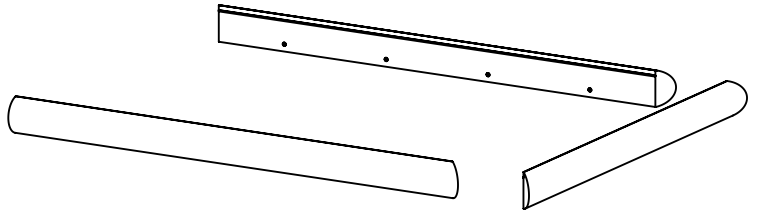
Sprawdź, czy masz wszystkie części wymienione poniżej



Rama x 2



Wezłowie



Listwy boczne
krótka, długa x2

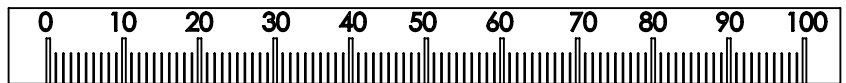
Komponenty - Akcesoria

Jeżeli potrzebujesz pomocy lub masz uszkodzone części, lub ich brak - napisz lub zadzwoń
info@stolwitmeble.pl, +48 62 784 26 32

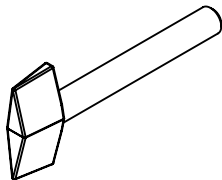
Sprawdź, czy masz wszystkie elementy wymienione poniżej

UWAGA: poniższe ilości są wystarczające do ukończenia montażu. W niektórych przypadkach może być dostarczone więcej okuć niż to jest wymagane

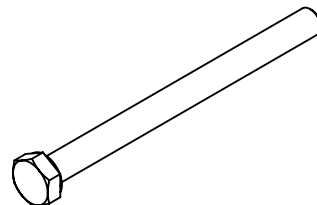
LINIJKĄ - pomorze prawidłowo zidentyfikować okucia



M6 x 20_sk - 16szt



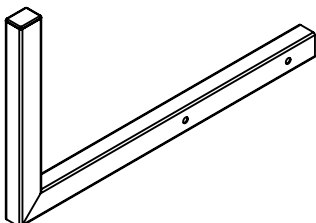
M8 x 60_m - 4szt



M8 x 100_sz - 4szt



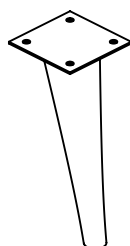
P8 - 16szt



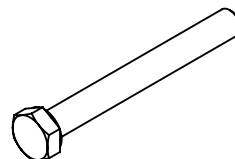
WW - 2szt



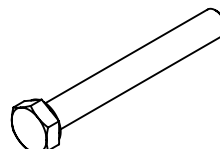
NS - 2szt



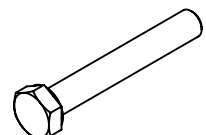
NO - 4szt



M8 x 70_sz - 4szt



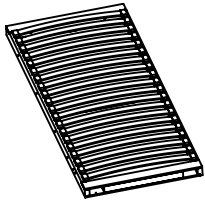
M8 x 65_sz - 6szt



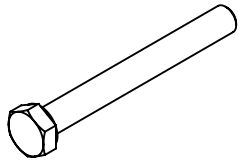
M8 x 55_sz - 2szt

Instrukcja montażu

Krok 1



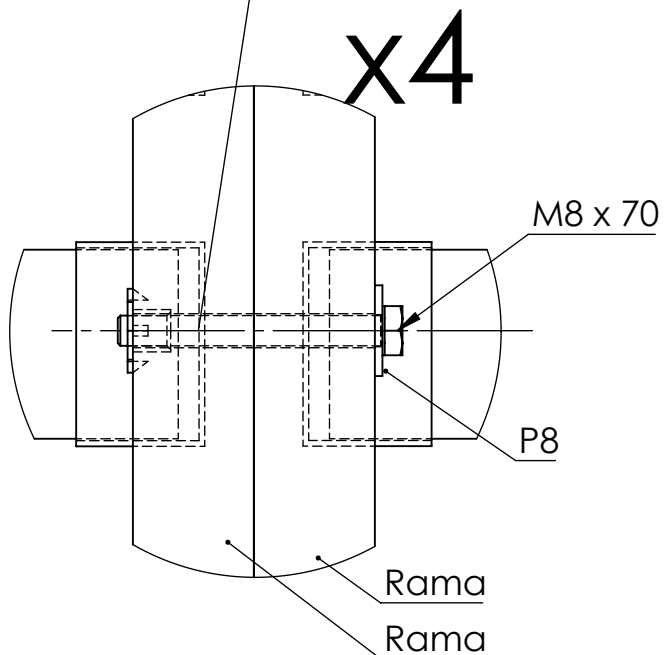
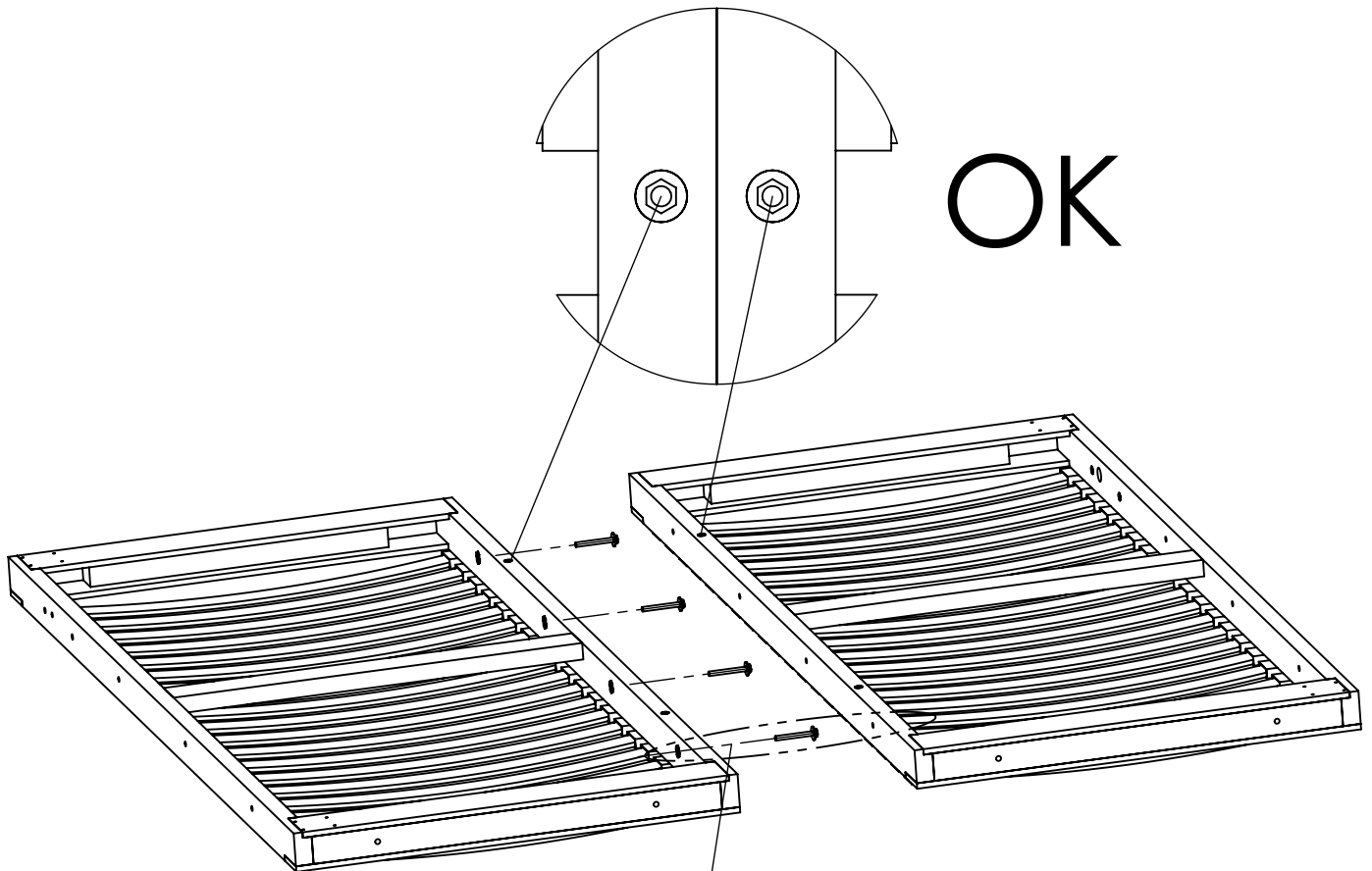
Rama x 2



M8 x 70_sz - 4szt

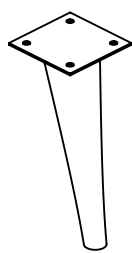


P8 - 4szt

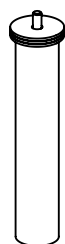


Instrukcja montażu

Krok 2



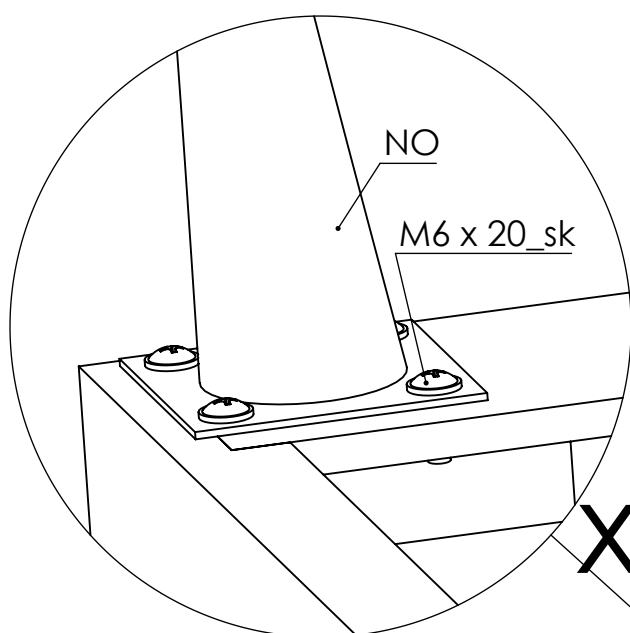
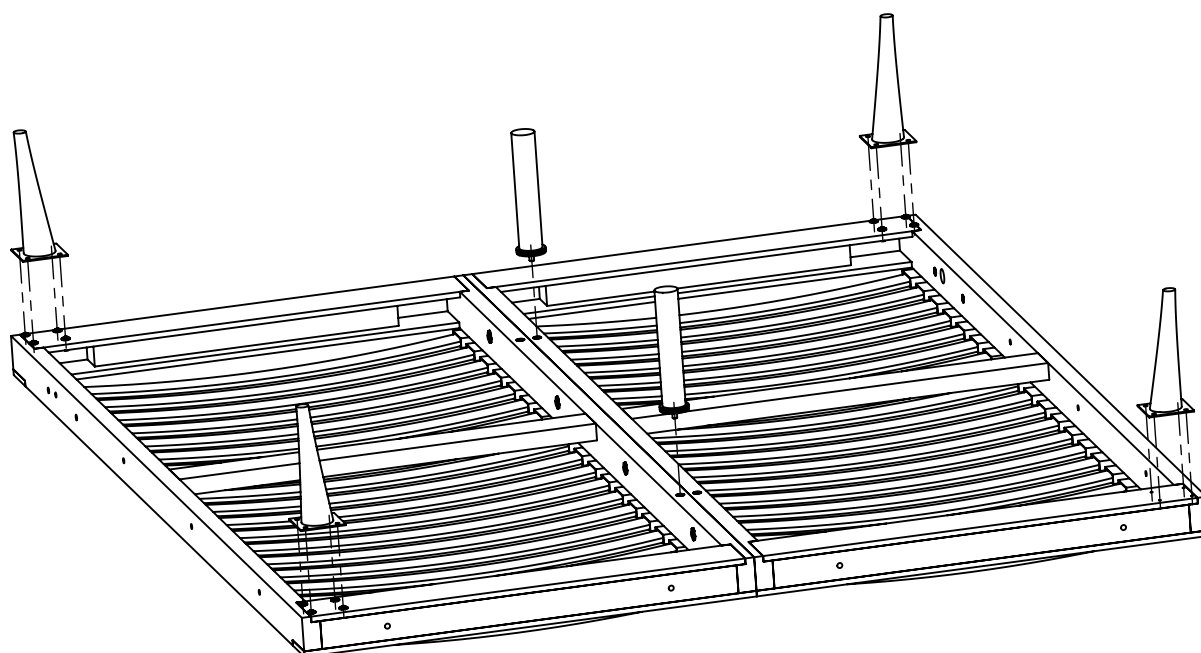
NO - 4szt



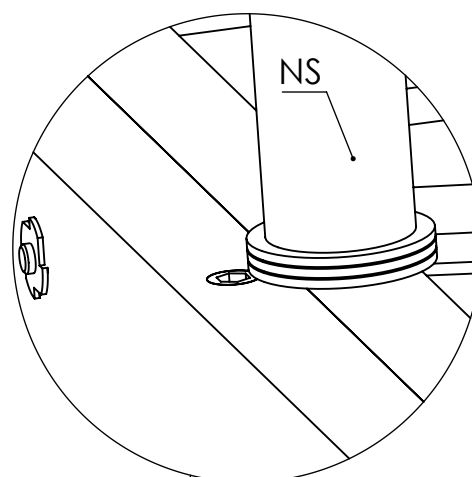
NS - 2szt



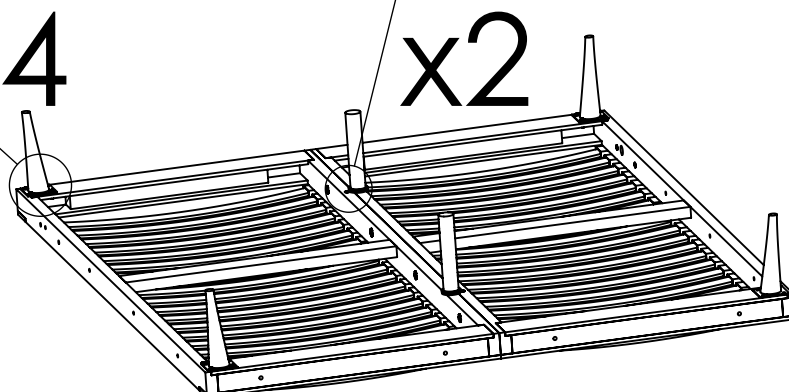
M6 x 20_sk - 16szt



x4

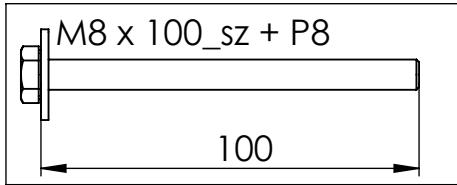
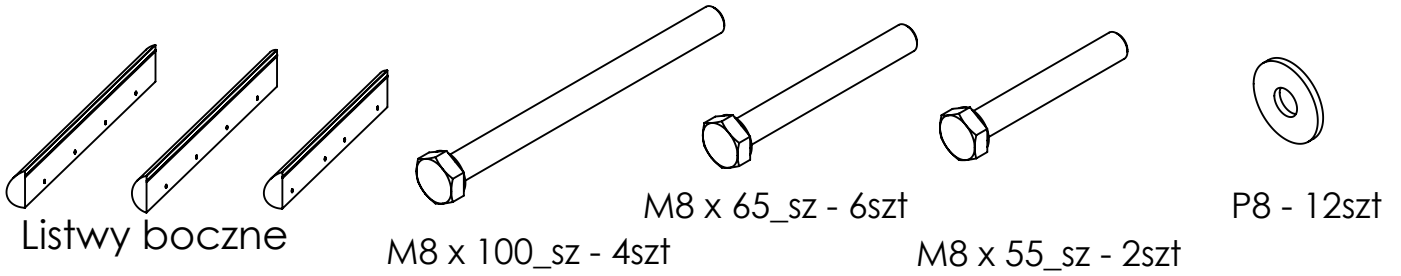


x2

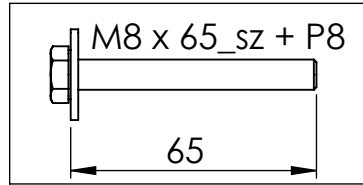


Instrukcja montażu

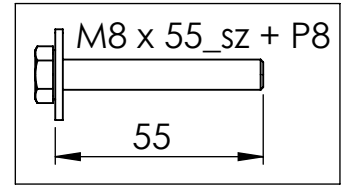
Krok 3



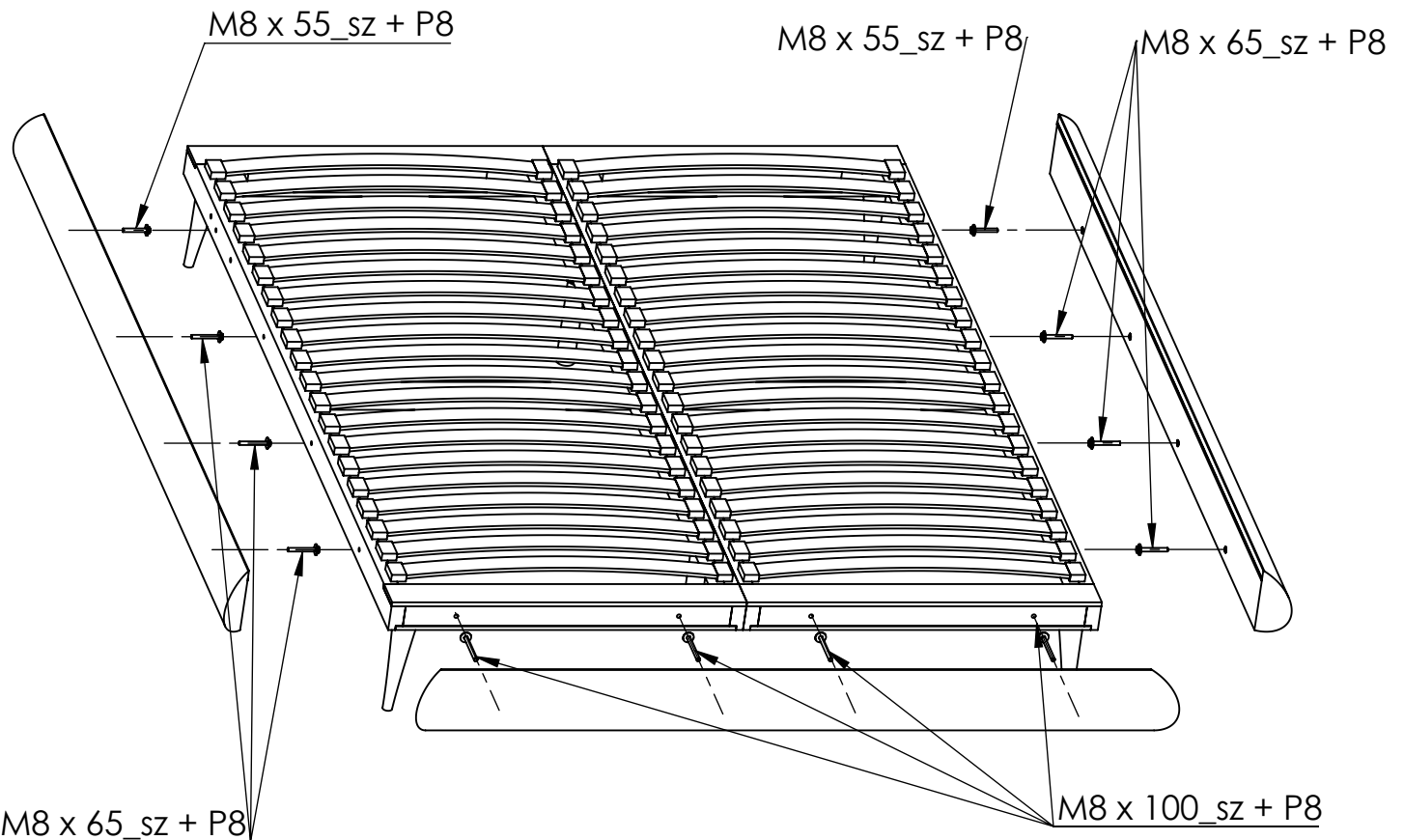
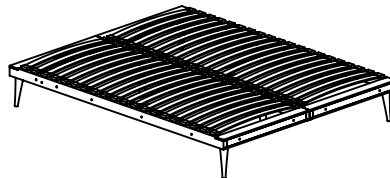
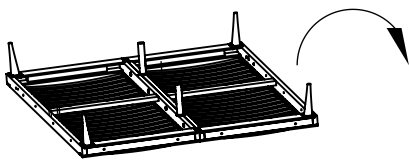
x4



x6

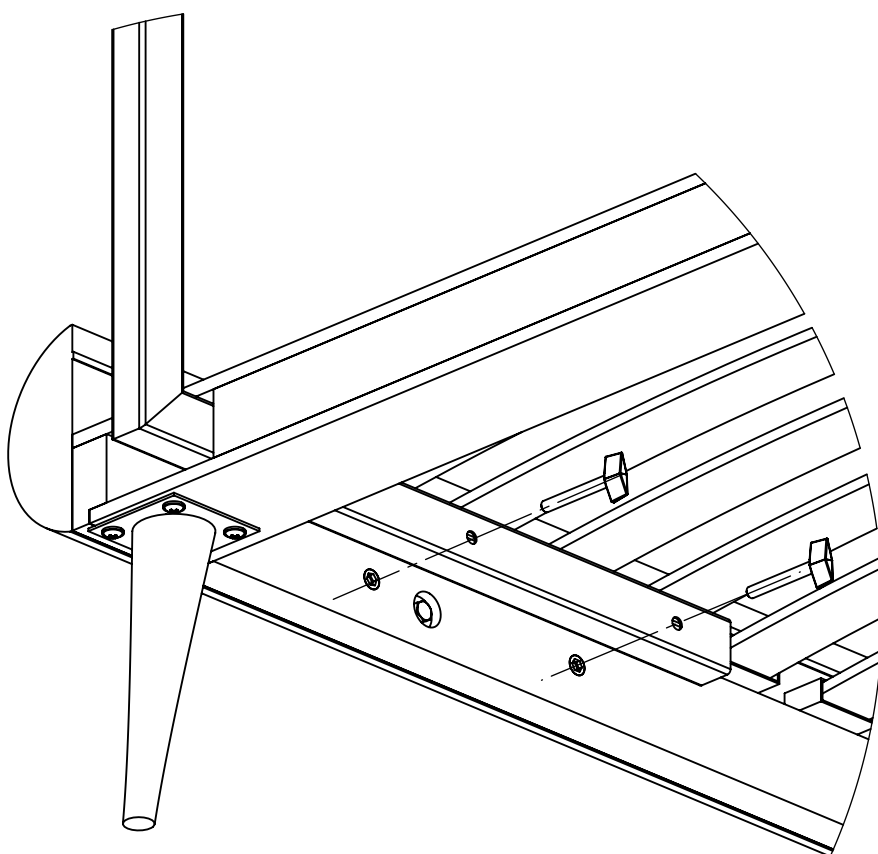
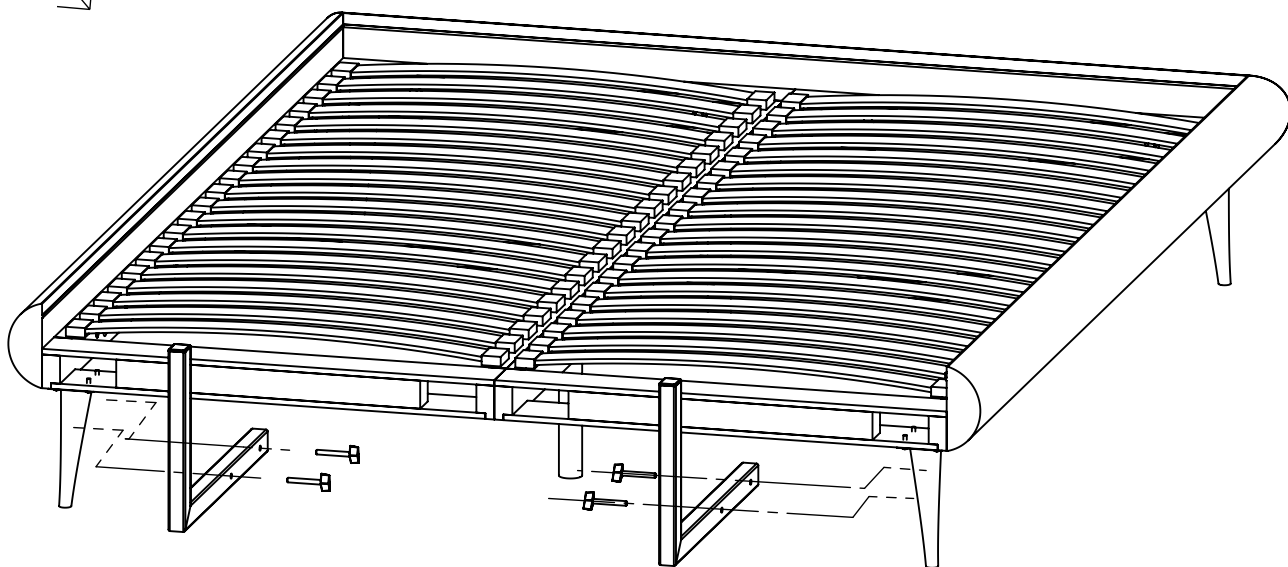
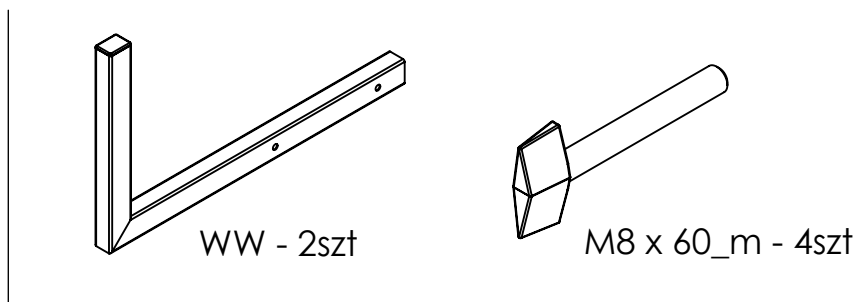
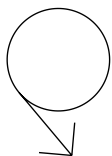
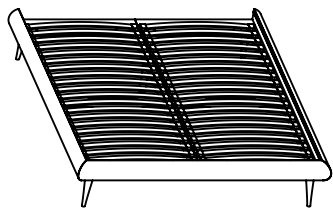


x2



Instrukcja montażu

Krok 4



Instrukcja montażu

Krok 5

