

— NEW —
ELEGANCE
FURNITURE & DESIGN



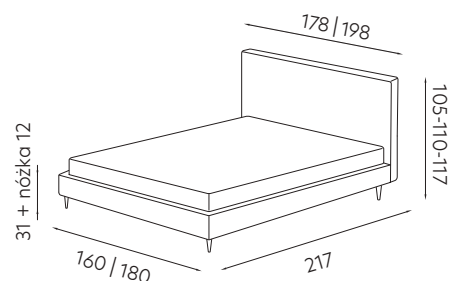
Kolekcja łóżek 2024

ŁÓŻKA TAPICEROWANE



OVALO

Na zdjęciu stolik Ovalo i łóżko w tkaninie RELAX 81

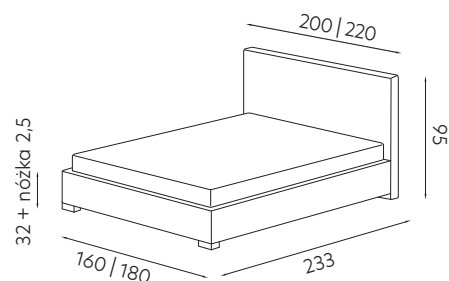


Możliwość montażu zagłówka na trzech wysokościach.
Łóżko dostępne z pojemnikiem lub bez.



NUBO

Na zdjęciu stolik Nubo i łóżko w tkaninie LEGACY IVORY 1

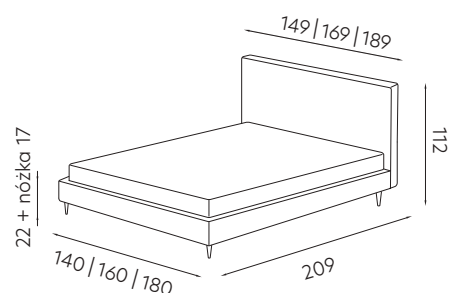


Łóżko dostępne z pojemnikiem lub bez.



MARMI

Na zdjęciu stolik Marmi i łóżko w tkaninie HERITAGE MOUSE

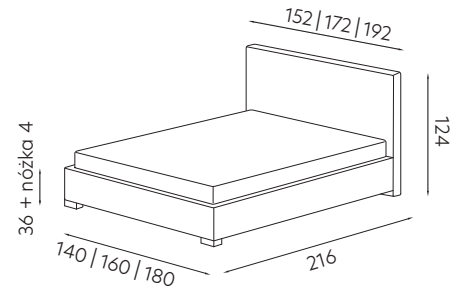


Łóżko wyłączenie w wersji bez pojemnika.



VERTIGO

Na zdjęciu stolik Vertigo i łóżko w tkaninie COCO 83

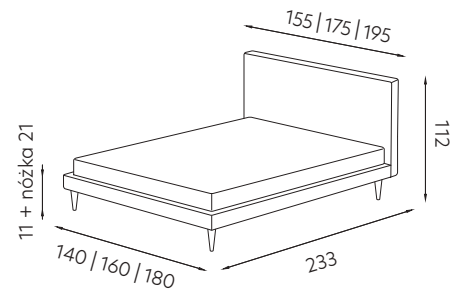


Łóżko dostępne z pojemnikiem lub bez.



FORLI

Na zdjęciu stolik Forli poziomy lewy i ławka
 Łóżko dostępne w wersji z dwiema łączącymi tkaninami, jedna tkanina na korpusie, druga na przodzie poduszek.
 Zamki dekoracyjne dostępne w kolorach grafitowym lub czarnym.

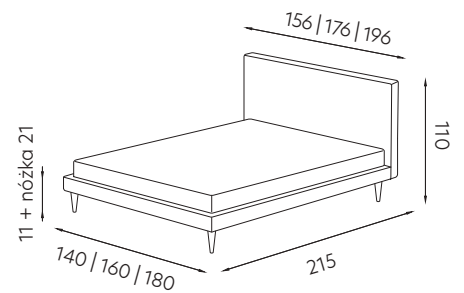


Zintegrowana rama drewniana z 22 lamelami.
 Łóżko wyłączone w wersji bez pojemnika.



PRATO

Na zdjęciu stolik Prato i łóżko w tkaninie LEGACY FOSSIL 16

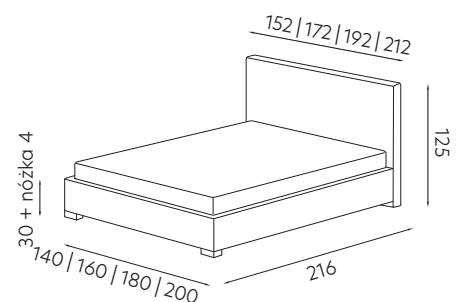


Zintegrowana rama drewniana z 22 lamelami.
 Łóżko wyłączone w wersji bez pojemnika.



ORO

Na zdjęciu stolik kontynentalny B i łóżko w tkaninie PIANO 04

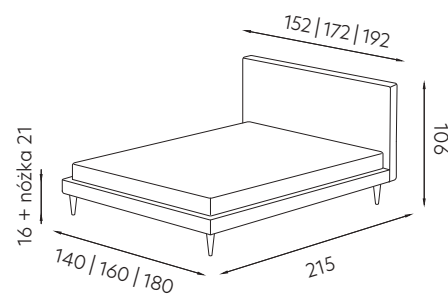


Łóżko dostępne z pojemnikiem lub bez.



NELLO

Na zdjęciu stolik i ławka Nello oraz
łóżko w tkaninie OREO 08

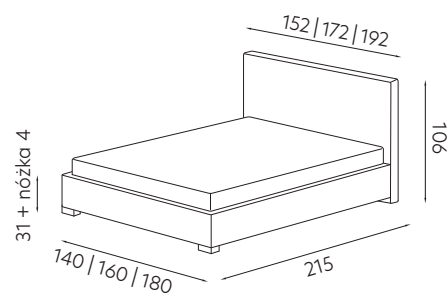


Zintegrowana rama drewniana z 22 lamelami.
Łóżko wyłącznie w wersji bez pojemnika.



NELLO 2.0

Na zdjęciu stolik i ławka z pojemnikiem
Nello 2.0 oraz łóżko w tkaninie
APHRODITE 2



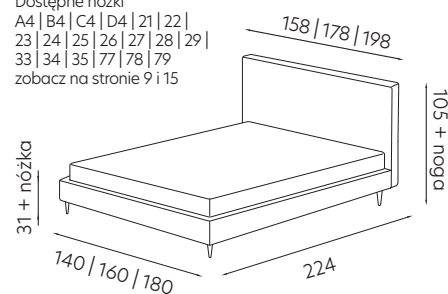
Łóżko dostępne z pojemnikiem lub bez.



CHARLOTTE

Na zdjęciu łóżko w tkaninie
LINCOLN 72

Dostępne nóżki
A4 | B4 | C4 | D4 | 21 | 22 |
23 | 24 | 25 | 26 | 27 | 28 | 29 |
33 | 34 | 35 | 77 | 78 | 79
zobacz na stronie 9 i 15



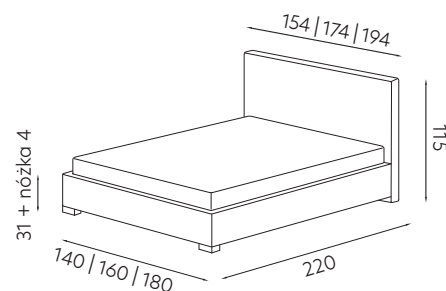
Łóżko dostępne z pojemnikiem lub bez.



BOHO

Na zdjęciu stolik Standard i łóżko w tkaninie ZOYA 08

UWAGA! W łóżku z pojemnikiem materac do 22 cm. Wyższy materac będzie utrudniał odchylanie ruchomej części wezgłowia. W standardzie 2 przesuwane zagłówki.



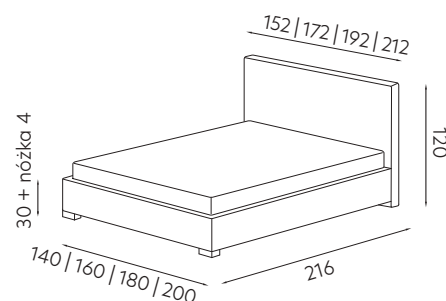
Łóżko dostępne z pojemnikiem lub bez.



PORTO

Na zdjęciu stolik Calgary i łóżko w tkaninie VENUS VELVET 2940

UWAGA! W łóżku z pojemnikiem materac do 22 cm. Wyższy materac będzie utrudniał przesuwanie ruchomej części wezgłowia.

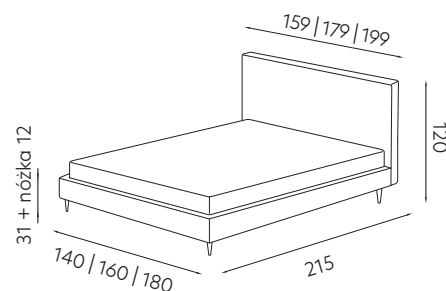


Łóżko dostępne z pojemnikiem lub bez.



NORD

Na zdjęciu stolik Nord i łóżko w tkaninie VERA 15

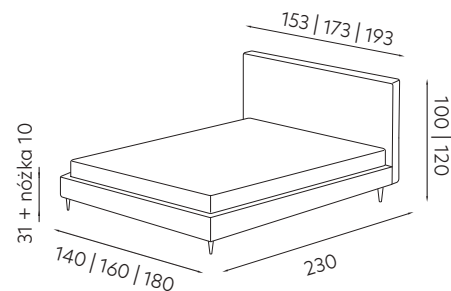


Łóżko dostępne z pojemnikiem lub bez.



MAYA

Na zdjęciu stolik kontynentalny D i łóżko o wysokości 120 cm w tkaninie VOGUE 09 AMBER



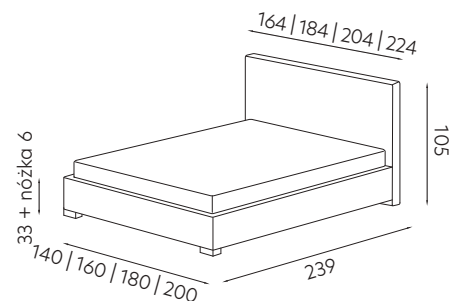
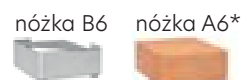
Łóżko dostępne z pojemnikiem lub bez.



Do łóżka z pojemnikiem istnieje możliwość zamówienia stelaża z funkcją elektrycznego podnoszenia sterowanego pilotem.

MONACO

Na zdjęciu stolik Calgary i łóżko w tkaninie LECH 02 NAVY

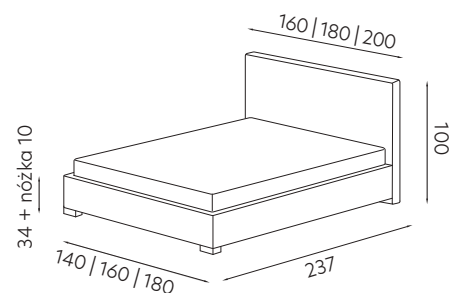


* wybarwienia nóżki A6 na stronie 19
Łóżko dostępne z pojemnikiem lub bez.



BELLY

Na zdjęciu stolik kontynentalny B i łóżko w tkaninie AURORA 2495

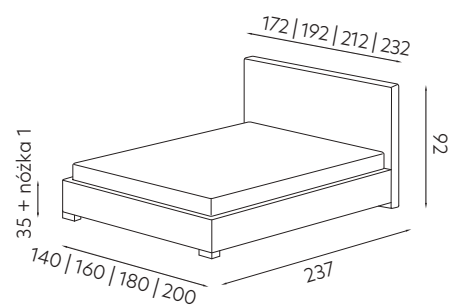


* wybarwienia nóżki 29 na stronie 19
Łóżko dostępne z pojemnikiem lub bez.



BOLSENA

Na zdjęciu stolik Bolsena i łóżko w tkaninie RANCH 12



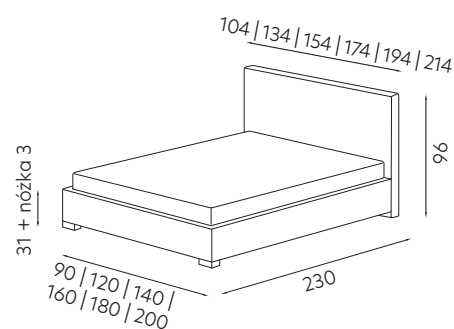
Łóżko dostępne z pojemnikiem lub bez.



APOLLO S

Na zdjęciu stolik Kontynentalny B i łóżko w tkaninie PIANO 14

nóżka A3 nóżka C3*



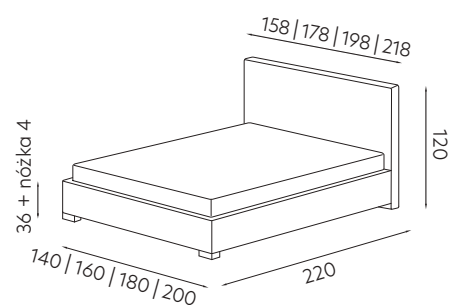
*Wybarwienia nóżki C3 na stronie 19
Łóżko dostępne z pojemnikiem lub bez.



HAVANA

Na zdjęciu stolik Havana i łóżko w tkaninie PIANO 28

nóżka A4 nóżka B4 nóżka C4*



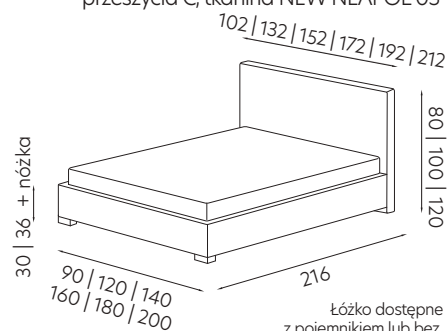
*Wybarwienia nóżki C4 na stronie 19
Łóżko dostępne z pojemnikiem lub bez.

ŁÓŻKA MINI MAXI



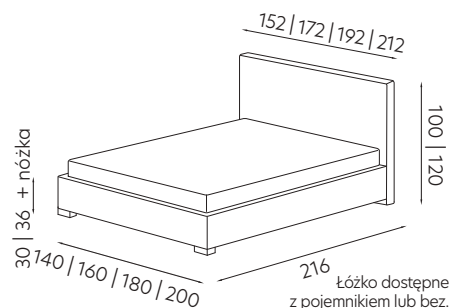
WEZGŁOWIE 2700

Na zdjęciu stolik Libro prawy i łóżko o wysokości 120 cm, korpus C, nóżka C4 czarna, przeszycia C, tkanina NEW NEAPOL 03



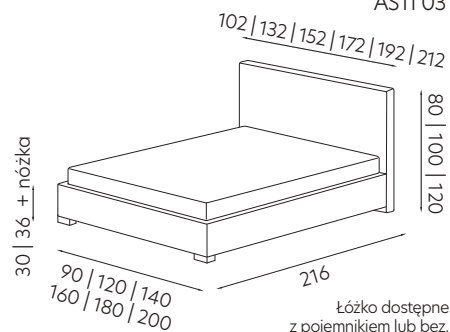
WEZGŁOWIE 3000

Na zdjęciu łóżko o wysokości 120 cm, korpus G, przeszycie A, nóżka B4, tkanina CHARLES 11 NUT



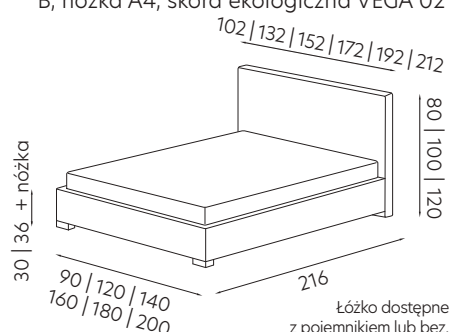
WEZGŁOWIE 2100

Na zdjęciu stolik Calgary i łóżko o wysokości 100 cm, korpus C, przeszycie A, nóżka B4, tkanina ASTI 03

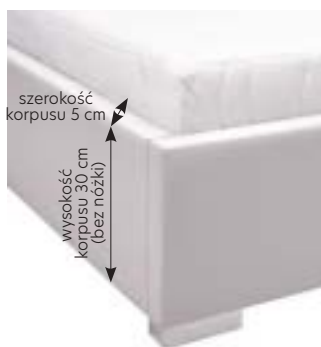


WEZGŁOWIE 2101

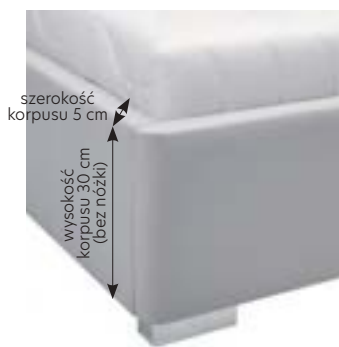
Na zdjęciu stolik Standard i łóżko o wysokości 80 cm, korpus C, przeszycie B, nóżka A4, skóra ekologiczna VEGA 02



korpus C (prosta krawędź)



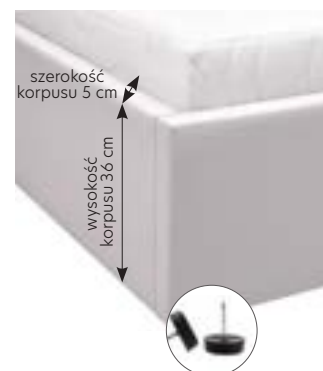
korpus G (zaoblona krawędź)



korpus H (łączone 45°)



korpus W (prosta krawędź)



Korpusy C, G i H w wersji z wezgłowiem dostępne na wszystkich typach nóg oraz ślizgaczach.

Korpus W z wezgłowiem dostępny na nogach A4, B4, C4, D4 oraz ślizgaczach.

Korpusy bez wezgłowia (wolnostojące) (C, G, W) dostępne na wszystkich wariantach nóg i ślizgaczach.

6 NÓŻEK I ŚLIZGACZ

Wybierz rodzaj nóżki. Dostępne są nóżki metalowe A4, B4, D4 i 35 oraz nóżki drewniane C4 i 29. Elementy drewniane dostępne są w 9 wybarwieniach (zobacz na stronie 19 katalogu).



nóżka A4
wysokość 4 cm
szerokość 15 cm
głębokość 4 cm



nóżka B4
wysokość 4 cm
szerokość 15 cm
głębokość 6,5 cm



nóżka C4
wysokość 4 cm
szerokość 15 cm
głębokość 6,5 cm



nóżka D4
wysokość 4 cm
szerokość 15 cm
głębokość 6,5 cm



nóżka 35
wysokość 10 cm
szerokość 15 cm
głębokość 10 cm



nóżka 29
Wysokość 10 cm
szerokość 15 cm
głębokość 10 cm

3 PRZESZYCIA KORPUSÓW

Każdy z korpusów można zamówić w 3 wzorach przeszycia

TYP PRZESZYCIA A

BEZ PRZESZYCIA - GŁADKI
TKANINA, EKOSKÓRA

TYP PRZESZYCIA B

EKOSKÓRA, SKÓRA
NATURALNA, TKANINA

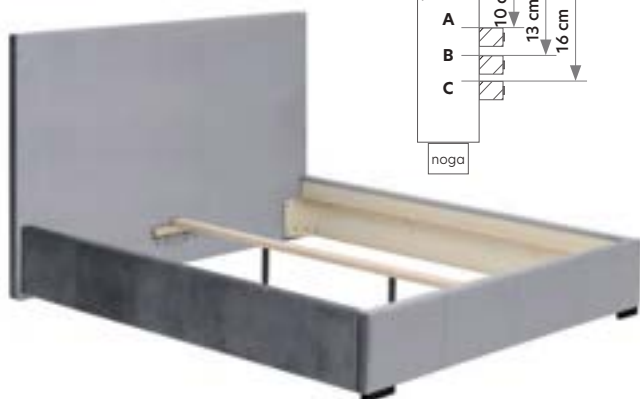
TYP PRZESZYCIA C

EKOSKÓRA, TKANINA

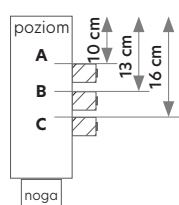
2 WARIANTY SKRZYNI

Każde łóżko MINI MAXI możesz kupić w wersji z pojemnikiem lub bez.

łóżko bez pojemnika



3 wysokości montażu stelaży



łóżko z pojemnikiem uchylnym z otwieraniem przednim



Do łóżek bez pojemnika dostępne są dwa rodzaje stelaży: Standard lub Economic Duo. Zobacz na stronie 21.

Do łóżek z pojemnikiem dostępne są dwa rodzaje ram: Rama Standard L53 lub Rama Komfort L38. Zobacz na stronie 21.

ŁÓŻKA PREMIUM

Każdy element wezgłowia oddzielnie modelowany i tapicerowany



WEZGŁOWIE 70

Na zdjęciu stolik kontynentalny B i łóżko o wysokości 120 cm, korpus C, nóżka D4, tkanina OXFORD KHAKI



WEZGŁOWIE 22

Na zdjęciu łóżko o wysokości 120 cm, korpus W, nóżka B4, tkanina MYSTIC 69

3 warianty skrzyni

Łóżko z pojemnikiem uchylnym z otwieraniem bocznym (dostępne wersje prawa i lewa)



na zdjęciu wersja z otwieraniem na prawo

Do łóżek z pojemnikiem dostępne są dwa rodzaje ram: Rama Standard L53 lub Rama Komfort L38. Zobacz na stronie 21.

Łóżko z pojemnikiem uchylnym z otwieraniem przednim



Łóżko bez pojemnika

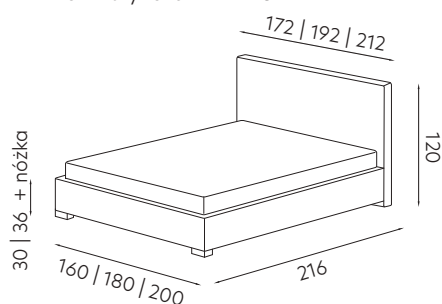


Do łóżek bez pojemnika dostępne są dwa rodzaje stelaży: Standard lub Economic Duo. Zobacz na stronie 21.



Na zdjęciu stolik Rondo i łóżko o wysokości 120 cm, korpus C, nóżka 29 czarna, tkanina CYBER 84 CLAY

Rozmiary łóżek PREMIUM

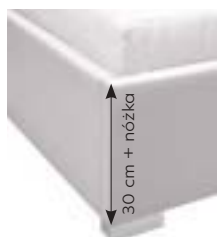


Łóżka dostępne z pojemnikiem lub bez.

Wezgłowania w zależności od rozmiaru mają różny układ elementów jodełki. Rysunki ilustrują te różnice oraz pokazują punkt centralny wezgłowania



2 korpusy do wyboru



Korpus C z wezgłowiem oraz bez wezgłowia (wolnostojący) dostępny na wszystkich wariantach nóg i ślizgaczach.



Korpus W z wezgłowiem dostępny na nogach A4, B4, C4, D4 oraz ślizgaczach. W wersji bez wezgłowia (wolnostojący) dostępny na wszystkich typach nóg oraz ślizgaczach.

6 nóżek do wyboru

* nóżki C4 i 29 dostępne w 9 wybarwieniach. Zobacz na stronie 19.



nóżka A4
wys.4|szer.15|gł.4cm



nóżka B4
wys.4|szer.15|gł.6,5cm



nóżka C4*
wys.4|szer.15|gł.6,5cm



nóżka D4
wys.4|szer.15|gł.6,5cm



nóżka 35
wys.10|szer.15|gł.10cm



nóżka 29*
wys.10|szer.15|gł.10cm

ŁÓŻKA KONTYNENTALNE



Wezgłowa o wysokości 130 cm mocowane są do podstawy.
Wezgłowa o wysokości 150 cm mocowane są wyłącznie do ściany.

WEZGŁOWIE 800

Na zdjęciu stolik Natural i łóżko o wysokości 150 cm, z ramą drewnianą i cokołem w kolorze dąb lakierowany 28, tkanina OXFORD BEIGE



chrom (metal)

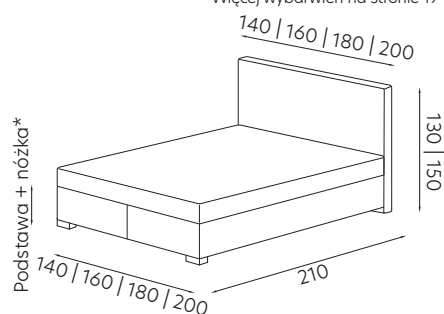


dąb lakierowany 28 (drewno)



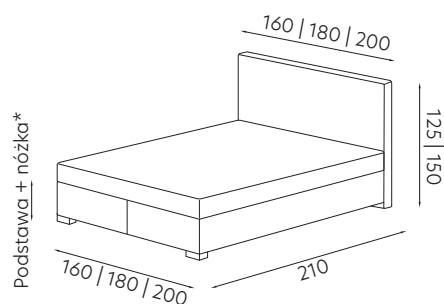
buk lakierowany 01 (drewno)

Więcej wybarwień na stronie 19



WEZGŁOWIE 707

Na zdjęciu stolik kontynentalny D, podstawa Z, nóżka 78, wysokość wezgłowa 150 cm, tkanina VOGUE 13 DEEP OCEAN



Wezgłowa mocowane są wyłącznie do ściany.

WEZGŁOWIE 700

Na zdjęciu stolik Natural i łóżko o wysokości 180 cm, rama i cokoł drewniane w kolorze dąb lakierowany 28, podstawa E, tkanina BOLSHOI 33 HUNTER



chrom (metal)

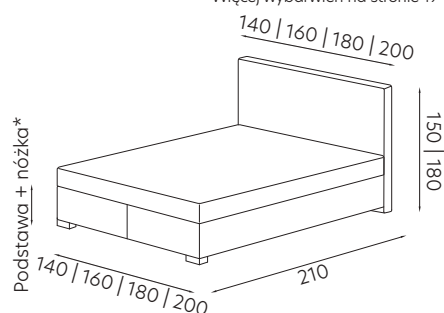


dąb lakierowany 28 (drewno)



buk lakierowany 01 (drewno)

Więcej wybarwień na stronie 19

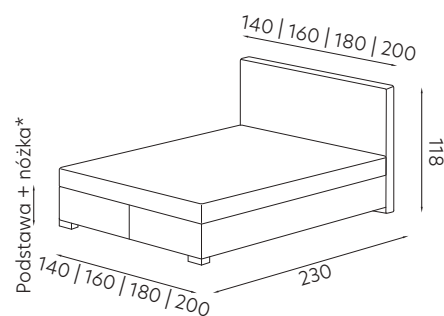


* W ofercie dostępne podstawy i nóżki o różnych wysokościach. W zależności od wyboru suma wysokości tych elementów będzie różna.



WEZGŁOWIE 505

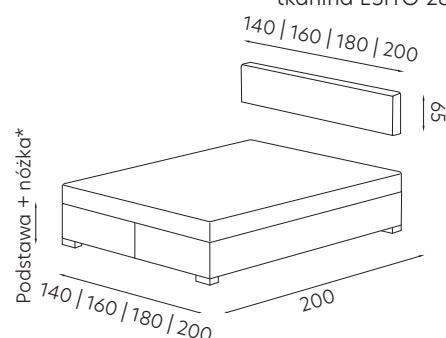
Na zdjęciu stolik kontynentalny E i łóżko z podstawą B, wysokość wezgłowia 118 cm, nóżka 25 w kolorze czarnym 24, tkanina VERA 12



-  wezgłowie nr 1
-  wezgłowie nr 4
-  wezgłowie nr 5

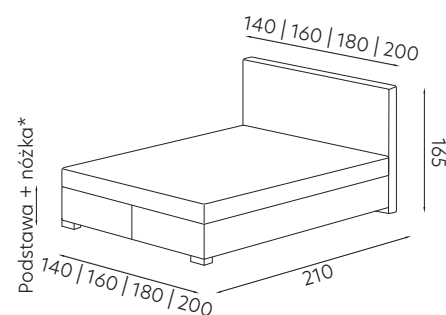
WEZGŁOWIE SMART

Na zdjęciu stolik kontynentalny B i łóżko z wezgłowiem SMART 5, podstawa P, nóżka 33, tkanina ESITO 28



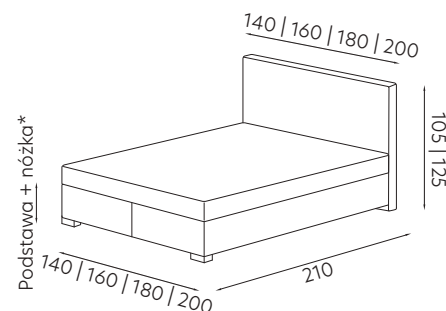
WEZGŁOWIE 900

Na zdjęciu łóżko z podstawą B, wysokość wezgłowia 165 cm, nóżka 28 w kolorze złotym, tkanina VENUS VELVET 2920



WEZGŁOWIE 402

Na zdjęciu stolik Glass i łóżko z podstawą C, wysokość wezgłowia 125 cm, nóżka 28 w kolorze białym 26, tkanina MATT VELVET 09



*W ofercie dostępne podstawy i nóżki o różnych wysokościach. W zależności od wyboru suma wysokości tych elementów będzie różna.

WEZGŁOWIE 100



Na zdjęciu łóżko z wezgłowiem 100, podstawa C, wysokość wezgłowia 125 cm, nóżka 25 w kolorze czarnym.

WEZGŁOWIE 101



Na zdjęciu łóżko z wezgłowiem 101, podstawa B, wysokość wezgłowia 125 cm, nóżka 25 w kolorze czarnym.

WEZGŁOWIE 201



Na zdjęciu łóżko z wezgłowiem 201, podstawa A, wysokość wezgłowia 125 cm, nóżka 25 w kolorze czarnym.

WEZGŁOWIE 202



Na zdjęciu łóżko z wezgłowiem 202, podstawa C, wysokość wezgłowia 125 cm, nóżka 25 w kolorze czarnym.

WEZGŁOWIE 400

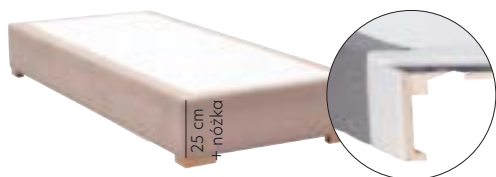


Na zdjęciu łóżko z wezgłowiem 400, podstawa E, wysokość wezgłowia 125 cm, nóżka 25 w kolorze srebrnym.

* W ofercie dostępne podstawy i nóżki o różnych wysokościach. W zależności od wyboru suma wysokości tych elementów będzie różna.

8 PODSTAW DO WYBORU

A. Podstawa STANDARD - solidna jakość



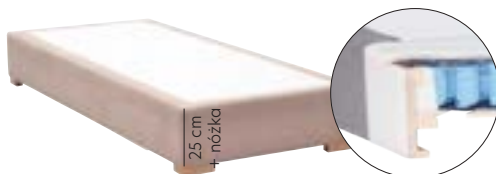
Dostępne szerokości pojedynczej podstawy: 70/80/90/100/140 cm.

B. Podstawa BONELL - wyższy komfort



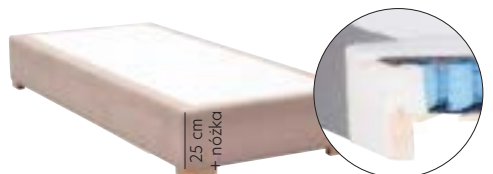
Dostępne szerokości pojedynczej podstawy: 70/80/90/100/140 cm.

C. Podstawa POCKET - sprężyny kieszeniowe - lepsza amortyzacja.



Dostępne szerokości pojedynczej podstawy: 70/80/90/100/140 cm.

E. Podstawa POCKET LUX - wkład z pianki na krawędziach konstrukcji. Brak tzw. martwej strefy.



Dostępne szerokości pojedynczej podstawy: 70/80/90/100/140 cm.

P. Podstawa z pojemnikiem na pościel unoszonym z przodu z lamelami.



Dostępne szerokości pojedynczej podstawy: 70/80/90/100 cm.

Z. Podstawa z pojemnikiem na pościel unoszonym z przodu z wkładem pocketowym



Dostępne szerokości połączonej podstawy: 140/160/180/200 cm.

R. Podstawa z pojemnikiem na pościel unoszonym bocznie.



Dostępne szerokości pojedynczej podstawy: 80/90/100 cm.

S. Podstawa z szufladą na pościel.

* Do podstawy S można stosować jedynie nogi o wysokości 4 cm.

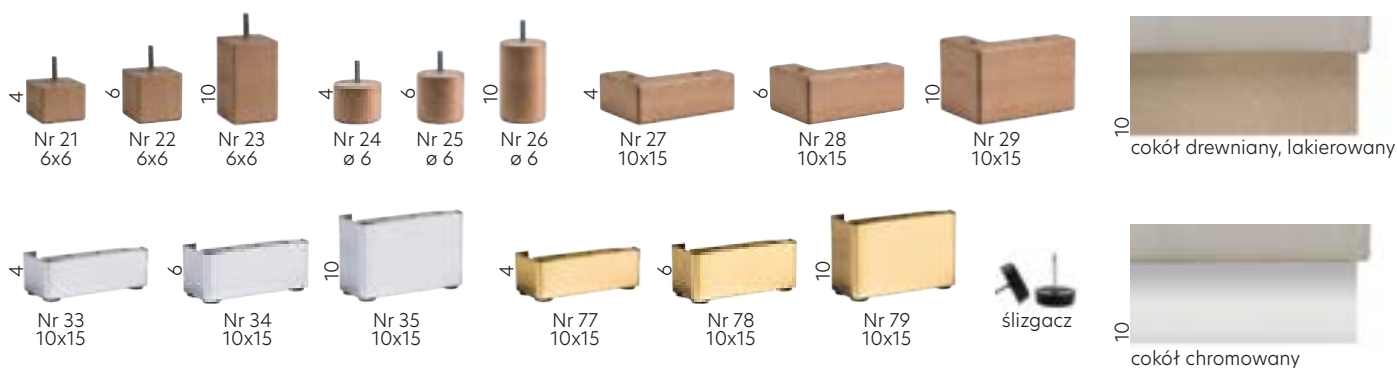


Dostępne szerokości pojedynczej podstawy: 80/90/100 cm.

Uchwyt ramy Nr 1

Uchwyt ramy Nr 2
ukryty pod materacem

NÓŻKI I COKOŁY



Wybarwienia nóżek drewnianych i cokołu drewnianego zobacz na stronie 19

ŁÓŻKA KONTYNENTALNE SLIM



dostępne wymiary

2 podstawy do wyboru - na nóżkach i na ślizgaczach



Do podstaw kontynentalnych SLIM można również zamontować wezgłowie łóżek kontynentalnych z wyjątkiem 505, 700, 800, 900.



Na zdjęciu stolik kontynentalny F i łóżko KONTYNENTALNE SLIM z podstawą na nóżkach, tkanina AMARAL 51



Na zdjęciu stolik Standard i łóżko KONTYNENTALNE SLIM z podstawą na ślizgaczach, tkanina MYSTIC 313

STOLIKI NOCNE

STOLIKI NOCNE TAPICEROWANE



NELLO⁵
Ø 48 | wys.42
push & pull



RONDO^{1,5}
Ø 47 | wys.46



NORD
szer.50 | wys.50 | gł.37
push & pull



BOLSEÑA⁵
szer.52 | wys.40 | gł.42



HAVANA⁵
szer.50 | wys.44 | gł.44



NATURAL¹
szer.45 | wys.56 | gł. 40
push & pull
Lite drewno dębowe



LIBRO⁴
Wersja lewa
szer.50 | wys.48 | gł.40
push & pull



FORLI POZIOMY^{3,4}
Wersja lewa
szer.60 | wys.44 | gł.40
push & pull



FORLI PIONOWY^{3,4}
szer.40 | wys.60 | gł.40
push & pull



VERTIGO
szer.46 | wys.46 | gł.40
push & pull



KONTYNENTALNY B^{2,5}
szer.53 | wys.46 | gł.41



KONTYNENTALNY C⁵
szer.51 | wys.51 | gł.40



KONTYNENTALNY D⁵
szer.51 | wys.51 | gł.40



KONTYNENTALNY E⁵
szer.51 | wys.61 | gł.40



KONTYNENTALNY F⁵
szer.49 | wys.51 | gł.41



STANDARD
szer.50 | wys.37 | gł.37



CALGARY⁵
szer.56 | wys.34 | gł.41
push & pull

Wszystkie stoliki tapicerowane obijane są dowolną tkaniną z naszej oferty (również te, gdzie tapicerowane są tylko fronty szuflad).

1 - zakończenie nóżki dostępne w kolorze złotym, srebrnym lub czarnym

2 - nóżki dostępne w kolorze złotym lub srebrnym

3 - stół dostępny z korpusem czarnym lub szarym

4 - dostępne prawy i lewy wariant stolików

5 - blat ze szkła transparentnego

STOLIKI NOCNE Z PŁYTY MEBLOWEJ



MODELLO⁵
szer.51 | wys.44 | gł.42
push and pull



NUBO
szer.46 | wys.44 | gł.45



MARMI
szer.50 | wys.48 | gł.40
push & pull



PRATO
szer.45 | wys.39 | gł. 40
push & pull



GLASS
szer.51 | wys.44 | gł.42
push & pull
(blat, boki i fronty pokryte szkłem)



LOFT
szer.50 | wys.46 | gł.40
push & pull



LOFT KARMEŁ
szer.45 | wys.48 | gł.40
push & pull



GLASS LOFT⁵
szer.45 | wys.56 | gł.45
push & pull

ŁAWKI



OVALO
szer.120 | wys.49 | gł.40



MARMI
szer.121 | wys.44 | gł.43



FORLI
szer.120 | wys.48 | gł.50



NELLO
szer.113 | wys.45 | gł.45



ŁAWKA E
szer.120 | wys.45 | gł.46
dostępne wybarwienia stelaża:
czarny | szary



ŁAWKA H
szer.122 | wys.43 | gł.46
dostępne wybarwienia stelaża:
czarny | szary | złoty



ŁAWKA F - bez wałeczków
ŁAWKA G - z wałeczkami
szer.120 | wys.65 | gł.46
szer.140 | wys.65 | gł.46
nóżki dostępne w 9 dekorach
prezentowanych niżej



VERTIGO
szer.122 | wys.45 | gł.46
z pojemnikiem



NELLO 2.0
szer.121 | wys.45 | gł.45
z pojemnikiem



LOFT
szer.141 | wys.54 | gł.46
z pojemnikiem



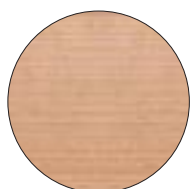
ROYAL A
szer.120, 140, 160 | wys.34 + noga | gł.50
z pojemnikiem



ROYAL B
szer.120, 140, 160 | wys.34 + noga | gł.50
z pojemnikiem

dostępne nóżki do ławek ROYAL: 27, 28, 29, 33, 34, 35, 77, 78, 79.
Zdjęcia zobacz na stronie 15.

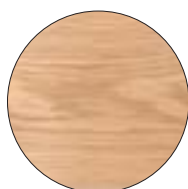
DOSTĘPNE WYBARWIENIA NÓŻEK I COKOŁÓW DREWNIANYCH



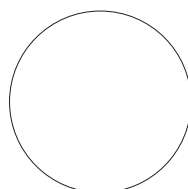
buk lakierowany 01



dąb olejowany 11



dąb lakierowany 28



biały 26



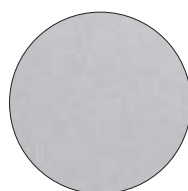
olcha 22



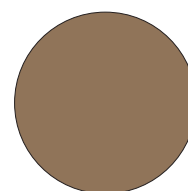
olcha 23



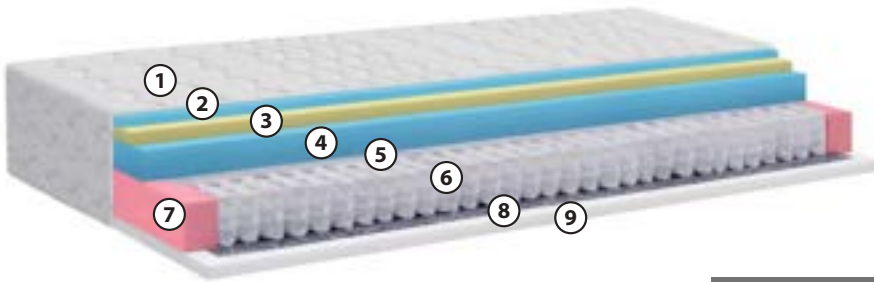
czarny 24



srebrny 23

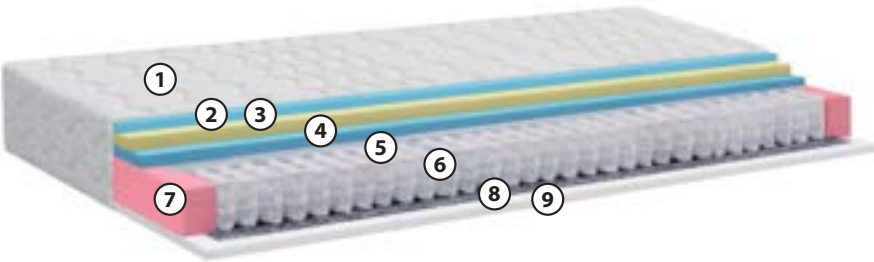


złoty 27



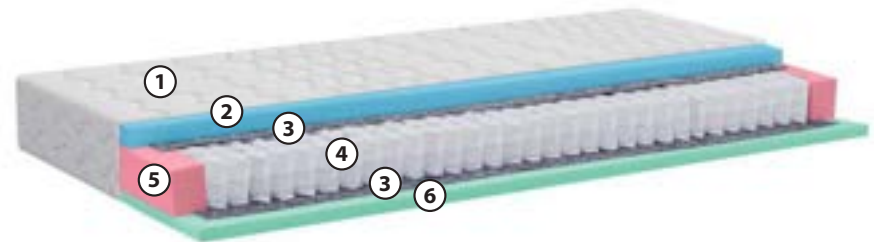
ELITE 27 - jednostronny 27 cm

1. Pokrowiec z tkaniny materacowej JERSEY;
2. Pianka wysokoelastyczna - 2 cm;
3. Pianka termoelastyczna - 3 cm (50 kg/1m³);
4. Pianka wysokoelastyczna - 7 cm;
5. Fizelina;
6. Sprężyny kieszeniowe - 12 cm;
7. Pianka T-30 o dużej gęstości - 8 cm;
8. Wołók 500 g;
9. Pianka twarda - 3 cm;



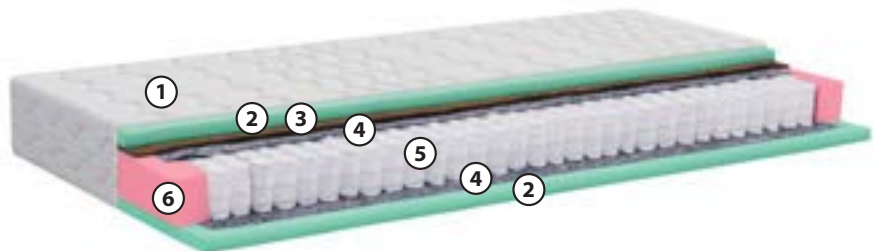
ELITE 21 - jednostronny 21 cm

1. Pokrowiec z tkaniny materacowej JERSEY;
2. Pianka wysokoelastyczna - 2 cm;
3. Pianka termoelastyczna - 3 cm (50 kg/1m³);
4. Pianka wysokoelastyczna - 2 cm;
5. Fizelina;
6. Sprężyny kieszeniowe - 12 cm;
7. Pianka T-30 o dużej gęstości - 8 cm;
8. Wołók 500 g;
9. Pianka twarda - 2 cm;



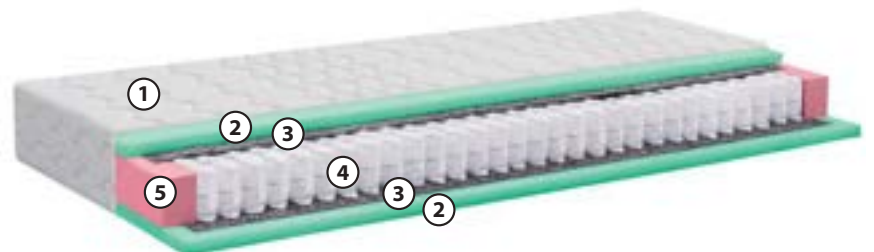
FINEZJA - jednostronny 19 cm

1. Pokrowiec z tkaniny materacowej JERSEY;
2. Pianka termoelastyczna - 4 cm (50 kg/1m³);
3. Wołók 500 g;
4. Sprężyny kieszeniowe - 12 cm;
5. Pianka T-30 o dużej gęstości - 8 cm;
6. Pianka T-25 - 3 cm;



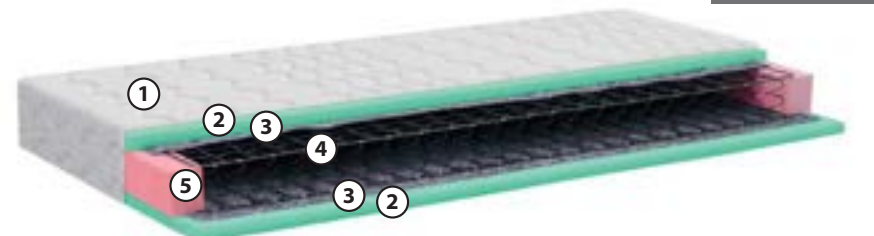
BOSS - dwustronny 20 cm

1. Pokrowiec z tkaniny materacowej JERSEY;
2. Pianka T25 - 3 cm;
3. Mata kokosowa 1,5 cm
4. Wołók 500 g;
5. Sprężyny kieszeniowe - 12 cm;
6. Pianka T-30 o dużej gęstości - 8 cm;



RUBIN - dwustronny 19 cm

1. Pokrowiec z tkaniny materacowej JERSEY;
2. Pianka T25 - 3 cm;
3. Wołók 500 g;
4. Sprężyny kieszeniowe - 12 cm;
5. Pianka T-30 o dużej gęstości - 8 cm;



DALIA - dwustronny 18 cm

1. Pokrowiec z tkaniny materacowej JERSEY;
2. Pianka T-25 - 3 cm;
3. Wołók 500 g;
4. Sprężyny BONNEL - 12 cm;
5. Pianka T-30 o dużej gęstości - 8 cm

Materace w wersji LUX

Każdy materac z naszej oferty można zamówić w wersji Lux, to znaczy z bokami obszytymi tkaniną taką samą jak łóżko. Rozwiązanie polecane szczególnie do łóżek kontynentalnych.



Bok materaca wykonany z tkaniny obiciowej (jak na wezgłowiu i podstawie łóżka)

Poduszki wentylowane

Poduszki anatomiczne wykonano z pianki termoelastycznej, której właściwości umożliwiają idealne dopasowanie do linii wyznaczonej przez ramiona, szyję i głowę zapewniając właściwy sposób podparcia kręgosłupa podczas snu i wypoczynku.

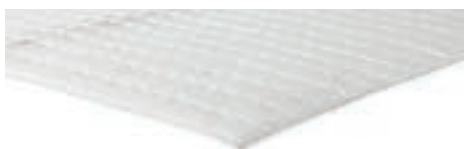


Contoured 60x40x12



Profile 60x43x11

Nakładki na materac



Nakładka piankowa (wysokość całkowita: 3 cm.)



Nakładka piankowa głęboko pikowana (wysokość całkowita: 4 cm.)

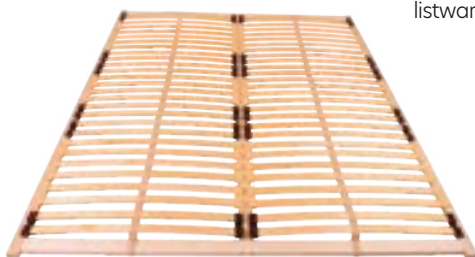


Nakładka piankowa wysokoelastyczna z pokrowcem zdejmowanym do prania (wysokość całkowita: 4 cm.)

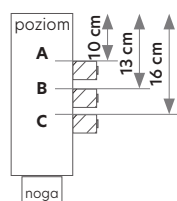
STELAŻE DO ŁÓŻEK BEZ POJEMNIKA

ECONOMIC DUO

Samodzielny montaż (stelaż w paczce), 28 elastycznych listew o szerokości 35 mm, wysokość stelaża ok. 3 cm, odstępy pomiędzy listwami 32 mm



3 wysokości montażu stelaży



STANDARD

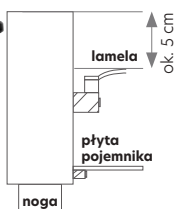
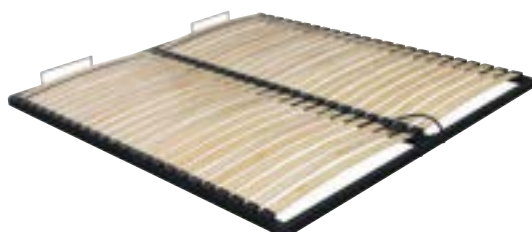
28 elastycznych listew o szerokości 35 mm, 5 listew z regulacją twardości, wysokość stelaża ok. 5 cm, odstępy pomiędzy listwami 25 mm.



RAMY DO ŁÓŻEK Z POJEMNIKIEM

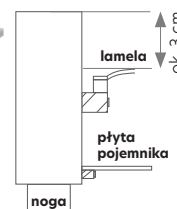
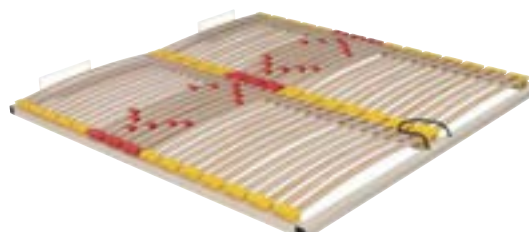
RAMA STANDARD L53

24 elastyczne listwy o szerokości 53 mm, odstęp pomiędzy lamelami 25 mm, rama metalowa o przekroju 40 x 30 mm, wysokość stelaża około 55 mm. Samodzielny montaż (rama w paczce).



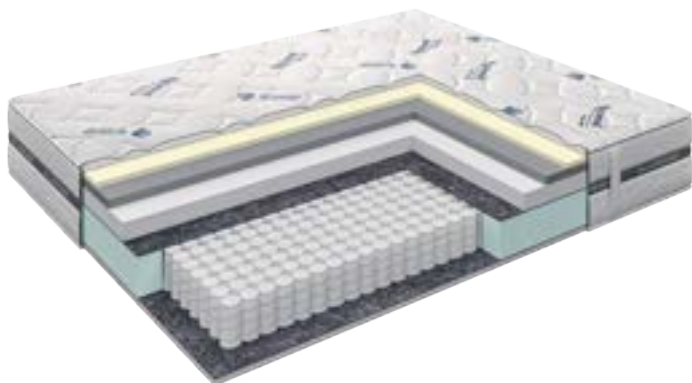
RAMA KOMFORT L38

30 elastycznych listew o szerokości 38 mm, odstęp pomiędzy lamelami 25 mm, rama metalowa o przekroju 40 x 40 mm, wysokość stelaża około 70 mm, 6 lameli z regulacją twardości, elastyczne uchwyty typu duoflex zapewniają podwójną amortyzację i brak tzw. martwej strefy w środkowej części stelaża. Samodzielny montaż (rama w paczce).



MATERACE Z KOLEKCJI

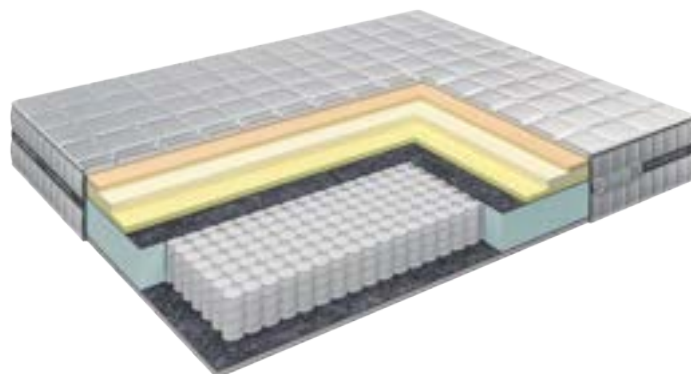
RELAX - średnio twardy,
jednostronny - 28 cm



RELAX to hybrydowy materac piankowo-sprężynowy. Komfortowa kombinacja odpowiednio dobranych pianek wysokoelastycznych i termoelastycznych oraz gęsto ułożonych sprężyn kieszeniowych, z których każda reaguje osobno na nacisk, podpira ciało w wielu punktach i zapewnia wygodny i zdrowy sen również parom o różnej wadze. Gruby, miękki pokrowiec z antybakteryjnej tkaniny Tencel w błękitne wzory, pikowany z miękką pianką wysokoelastyczną gwarantuje komfort snu i najwyższą higienę. Cały materac obszyty jest szarą ozdobną taśmą. Spód pokrowca to oddychająca tkanina w drobny wzór, która zapewnia jego dodatkową wentylację. Model posiada pionowe uchwyty oraz zamek umożliwiający całkowite odpinanie górnej warstwy pokrowca do prania.



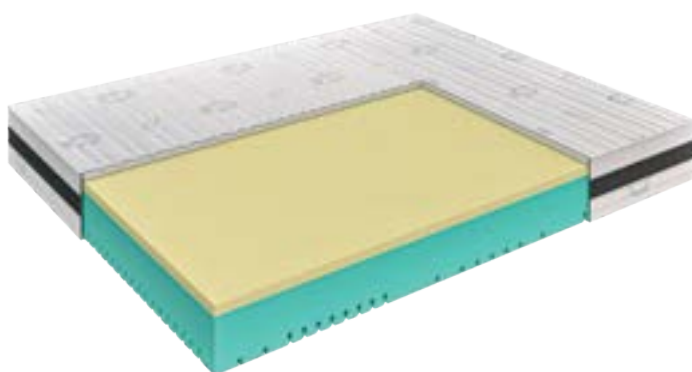
DREAMER - średnio miękki,
jednostronny - 24 cm



DREAMER to hybrydowy, średnio miękki materac piankowo-sprężynowy. Unikalna kombinacja trzech pianek wysokoelastycznych i termoelastycznych oraz gęsto ułożonych sprężyn kieszeniowych, z których każda reaguje osobno na nacisk, zapewnia właściwe podparcie ciała również parom o różnej wadze, a gruby i sprężysty pokrowiec, pikowany z miękką pianką wysokoelastyczną gwarantuje wygodny sen. Spód pokrowca uszyty jest z szarej oddychającej tkaniny w drobny wzór, która zapewnia właściwą wentylację. Model z ozdobną szarą taśmą wokół pokrowca oraz srebrną lamówką, wyposażony jest w poziome uchwyty. Zamek umożliwiający całkowite odpinanie górnej warstwy pokrowca do prania.



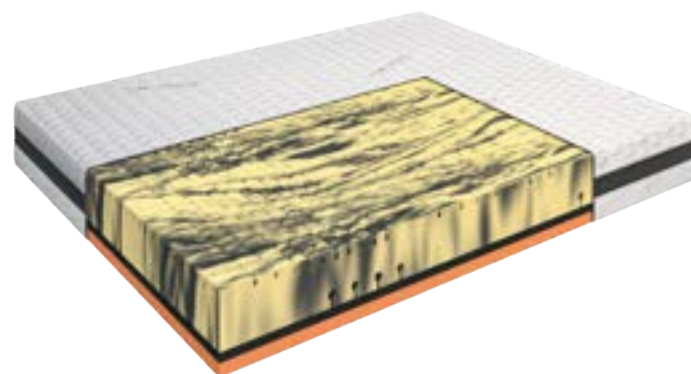
ZEN - twardy,
jednostronny - 22 cm



ZEN to nowoczesny, twardy materac piankowy o uniwersalnym przeznaczeniu. Wyprodukowany ze specjalnie profilowanej w różne strefy twardości pianki wysokoelastycznej oraz delikatnej pianki termoelastycznej Supersoft. Gwarantuje odpowiednie wsparcie wszystkich części ciała i komfort podczas snu. Pokrowiec z antybakteryjnej tkaniny Silver Guard pikowany z 3-centymetrową pianką termoelastyczną, obszyty ozdobną srebrną lamówką. Szara listwa z oddychającej tkaniny po bokach materaca oraz spód pokrowca z siatki 3D zapewnią odpowiedni klimat snu. Model posiada zamek umożliwiający podział pokrowca do prania na dwie części.



CHILLOUT - miękki,
dwustronny - 24 cm

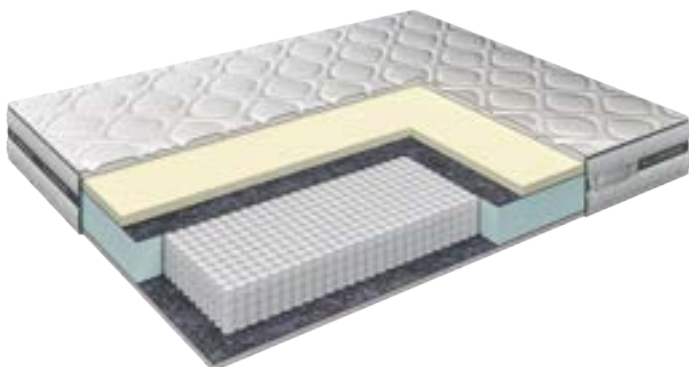


CHILLOUT to dwustronny materac piankowy o wysokości 24 cm ze specjalnie dobranej kombinacji pianki termoelastycznej o średniej twardości oraz dwóch rodzajów pianek wysokoelastycznych o różnych strefach twardości. Nowatorska budowa materaca Chillout i wykorzystanie specjalistycznych pianek gwarantują odpowiednie wsparcie ciała i zapewniają wygodny sen również osobom o większej wadze. Niepikowany pokrowiec z antybakteryjnej tkaniny Silver AG Plus pozwala lepiej pracować specjalistycznym piankom, uwydatniając ich elastyczność i sprężystość. Szara listwa z oddychającej siatki po bokach materaca zapewnia właściwą higienę snu. Model wyposażony w zamek umożliwiający podział pokrowca do prania na dwie części.



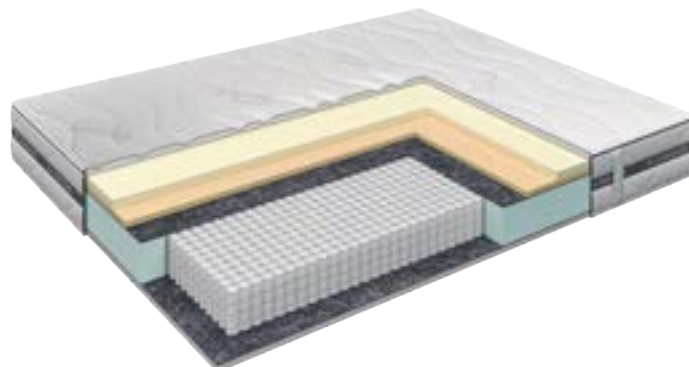
Dream by NEW ELEGANCE

SIESTA - średnio twardy,
jednostronny - 21 cm



SIESTA to hybrydowy, średnio twardy materac piankowo-sprężynowy. Najwyższej jakości pianka termoelastyczna oraz bardzo gęsto ułożone sprężyny kieszeniowe multipocket, z których każda reaguje osobno na nacisk, zapewniają właściwe podparcie ciała również parom o różnej wadze. Gruby, miękki pokrowiec pikowany z pianką wysokoelastyczną w geometryczny wzór zapewnia maksymalną wygodę. Model ozdobiony jest szarą dekoracyjną lamówką oraz elegancką taśmą. Spód pokrowca z szarej oddychającej tkaniny w drobny wzór zapewnia właściwą wentylację. Zamek błyskawiczny z każdej strony umożliwia całkowite odpinanie górnej warstwy pokrowca do prania.

SERENITY - twardy,
jednostronny - 22 cm



SERENITY to hybrydowy, średnio twardy materac piankowo-sprężynowy, który zapewni wygodny i zdrowy sen osobom mającym problemy z kręgosłupem. Warstwa lateksu zmniejsza napięcie mięśniowe oraz sprawia, że materac idealnie dopasowuje się do każdej śpiącej osoby. Dzięki swojej unikalnej budowie jest bardzo sprężysty i ułatwia wstawanie. Polecany również dla alergików. Gruby, miękki pokrowiec z antybakteryjnej tkaniny Tencel pikowany z miękką pianką wysokoelastyczną gwarantuje zdrowe i higieniczne środowisko snu. Spód pokrowca z szarej oddychającej tkaniny w drobny wzór zapewnia właściwą wentylację. Model z szarą ozdobną taśmą, wyposażony w pionowe uchwyty. Zamek umożliwiający całkowite odpinanie górnej warstwy pokrowca do prania.



CALM - średnio twardy,
dwustronny - 23 cm



CALM to dwustronny materac piankowy zbudowany z dwóch zapewniających stabilne podparcie pian wysokoelastycznych o różnych twardościach. Dwustronność materaca: strona średnio twarda i twarda umożliwią zdrowy i wygodny sen osobom o większej wadze. Dla osób cięższych polecana jest szczególnie strona twarda materaca. Pikowany, miękki pokrowiec z tkaniny Lyocell i dodatkowej (3cm) warstwy włókna Air Flou zwiększy komfort snu. Szara listwa z oddychającej siatki po bokach materaca zapewni odpowiednią higienę podczas snu. Zamek umożliwiający podział pokrowca do prania na dwie części.

Każdy materac z nowej kolekcji
dostępny jest w wersji LUX.



Rozwiązanie idealne do łóżek kontynentalnych. Góra pokrowca identyczna jak w wybranym materacu. Boki materaca obszyte tkaniną identyczną jak wybrane łóżko. Dostępne rozmiary: 80, 90, 140, 160, 180, 200 / 200cm/



wszystkie materace dostępne w rozmiarach:
80, 90, 140, 160, 180, 200 / 200cm

KATALOGI POZOSTAŁYCH KOLEKCJI DOSTĘPNE NA STRONIE WWW.NEWELEGANCE.PL ORAZ W DOBRYCH SALONACH MEBLOWYCH



Kompletne zestawy nowoczesnych mebli do klimatycznych sypialni w różnych stylach (elementy do wyboru). Oprócz wygodnych łóżek o ciekawym wzornictwie na kolekcje składają się pojemne szafy z praktycznymi rozwiązaniami, eleganckie komody, lustra, toaletki, konsole, ławki przed łóżko (niektóre z pojemnikiem) oraz wiele modeli stolików nocnych. Możliwość wyboru potrzebnych elementów oraz ich rozmiarów i dekorów zapewni urządzenie przytulnej i wygodnej sypialni w ulubionym stylu.

Gotowe systemy zabudowy do sypialni o różnych rozmiarach w czterech wersjach kolorystycznych. W skład systemu Sleep Varia wchodzi meble bazowe ze stolikami lub bez nich, szafy w różnych rozmiarach i z różnymi rozwiązaniami we wnętrzu, półki, regały wewnętrzne i zewnętrzne, boki maskujące, blendy maskujące pozostałą wolną przestrzeń o różnych szerokościach. Do systemu proponujemy różne modele łóżek w wielu rozmiarach. Praktyczne lampki do czytania z wejściem USB zapewnią wygodny i zdrowy relaks.

Idealne rozwiązanie do pokoju młodzieżowego lub małego mieszkania dla studenta. Nowoczesne i sprytne rozwiązania z kolekcji Basic (półkotapczany sprężynowe) i Genius (półkotapczany z siłownikami gazowymi) wraz z elementami uzupełniającymi (szafy, komody, regały, biurka) pozwolą spójnie i wygodnie urządzić każdą małą przestrzeń. Kilka dekorów do wyboru zagwarantuje wybór ulubionego stylu, a różne rozmiary i warianty idealne dopasowanie mebli do rozmiarów pomieszczenia.

Dział handlowy:

Polska - tel. +48 627842044

e-mail: info@nefm.pl

Export - tel. +48 627831517

e-mail: export.en@nefm.pl, export.de@nefm.pl

fax.: +48 627841100

Niniejszy katalog nie stanowi oferty w rozumieniu prawnym i jest publikowany jedynie w celach informacyjnych! Producent zastrzega sobie prawo do dokonywania zmian konstrukcyjnych w opracowanych meblach, nie zmieniając ich ogólnego charakteru. Wszystkie wymiary podane są w cm z tolerancją +/- 3 cm. Kolory na zdjęciach mogą różnić się od rzeczywistych. Edycja SIERPIEŃ 2024.