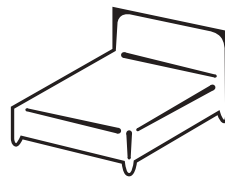


NEW ELEGANCE

FURNITURE



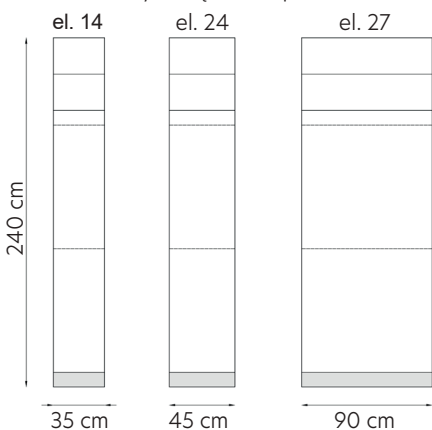
System SLEEP VARIA - 2023



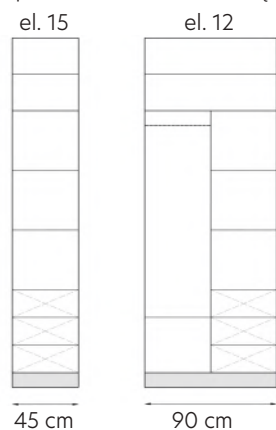
SLEEP VARIA

to nowoczesny system zabudowy do małych i dużych sypialni, dzięki któremu łatwo stworzysz garderobę lub meblościankę na wymiar albo praktyczną zabudowę wokół łóżka.

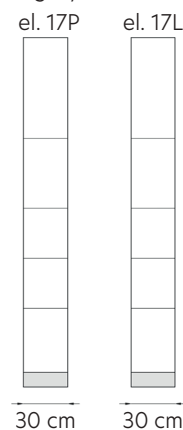
Szafy z drążkami i półkami:



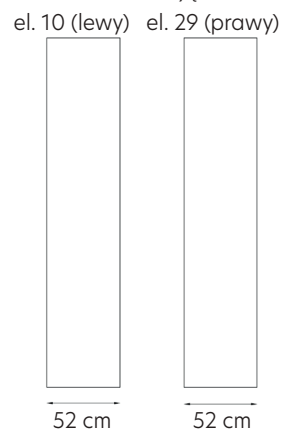
Szafy z półkami, szufladami i drążkami:



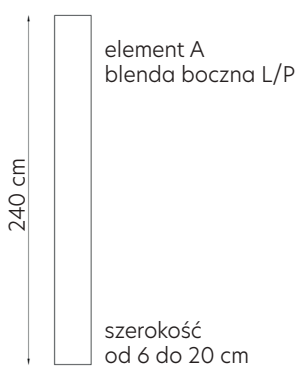
Regały:



Boki maskujące:



Blenda boczna i górna



element B
blenda górna



Długość i wysokość wg indywidualnego zapotrzebowania. Możliwe łączenia przy większych długościach.

Zastosowanie maskujących blend o różnych rozmiarach po bokach zabudowy oraz pomiędzy górnym blatem a sufitem umożliwia idealne spersonalizowanie zabudowy.

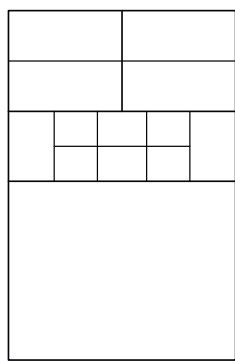
SLEEP VARIA - zabudowa z łóżkiem bez stolików nocnych



na zdjęciu łóżko Mini Maxi 2300 i komoda SV 120

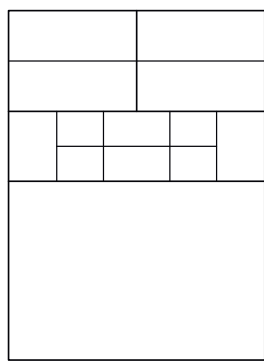
Baza Sleep Varia bez stolików

Element nr 18
baza do łóżka 140 cm



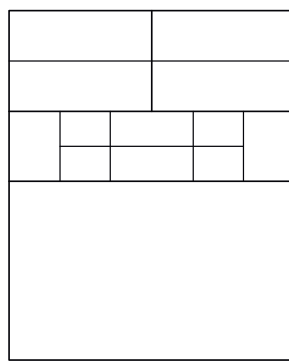
158 cm

Element nr 20
baza do łóżka 160 cm

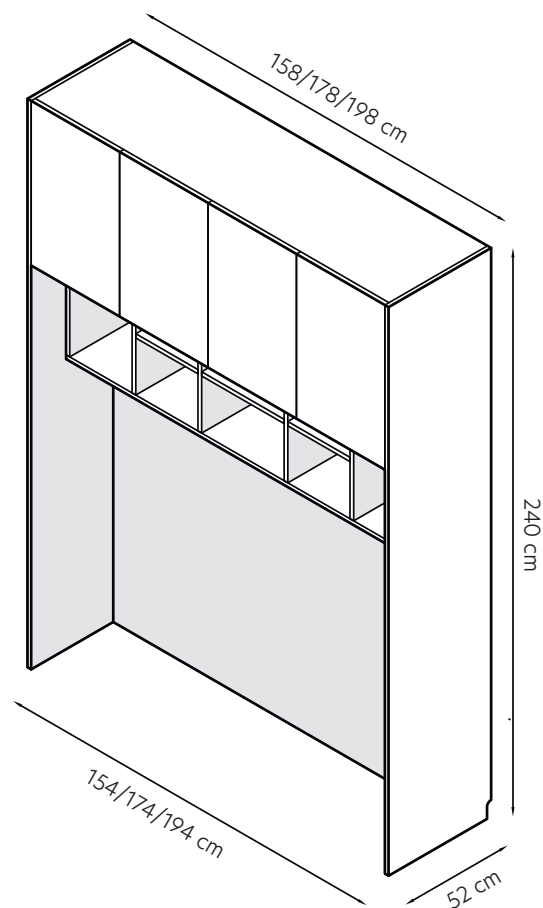


178 cm

Element nr 22
baza do łóżka 180 cm

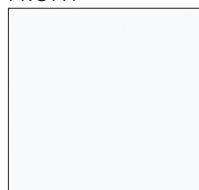


198 cm



Dostępne warianty kolorystyczne:

WARIANT A
FRONT



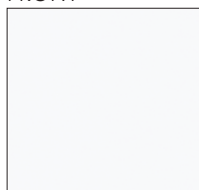
biały mat

KORPUS



dąb olejowany

WARIANT B
FRONT



biały połysk

KORPUS



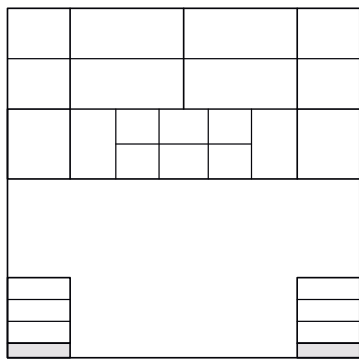
dąb olejowany

SLEEP VARIA -zabudowa z łóżkiem i stolikami nocnymi



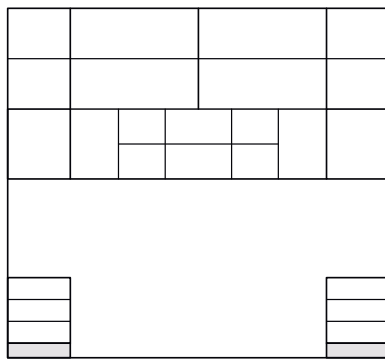
Baza Sleep Varia ze stolikami nocnymi

Element nr 42
baza do łóżka 140 cm



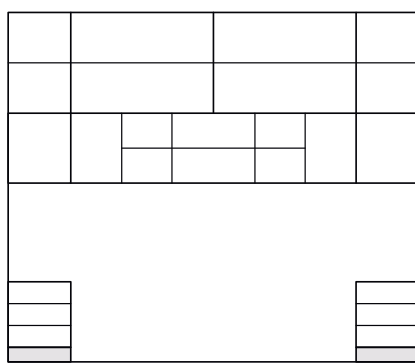
244 cm

Element nr 44
baza do łóżka 160 cm



264 cm

Element nr 46
baza do łóżka 180 cm

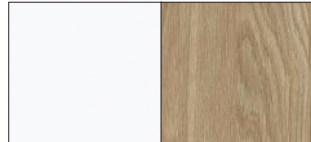


284 cm

WARIANT A

FRONT

KORPUS



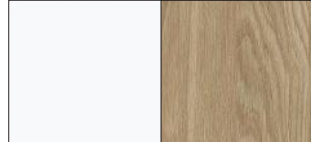
biały mat

dqb olejowany

WARIANT B

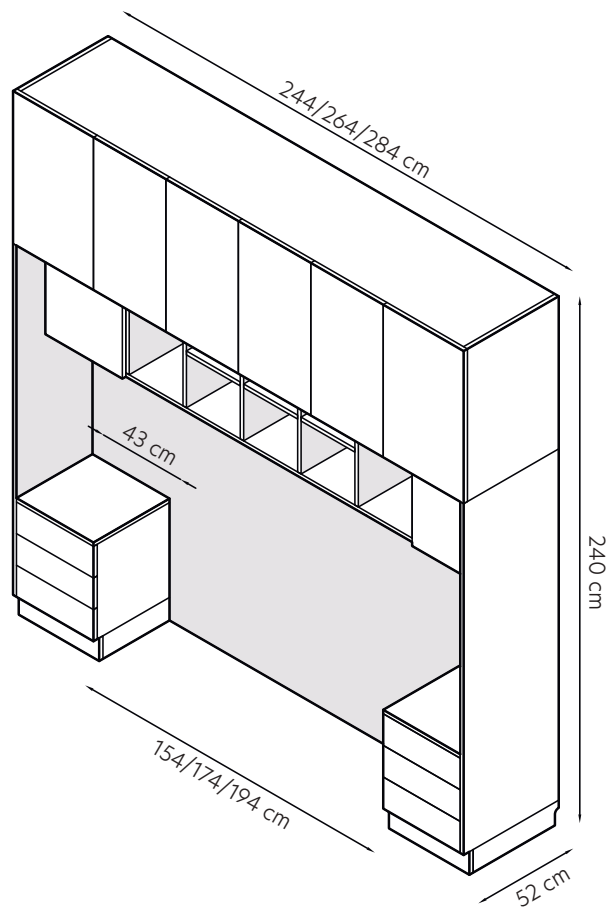
FRONT

KORPUS



biały połysk

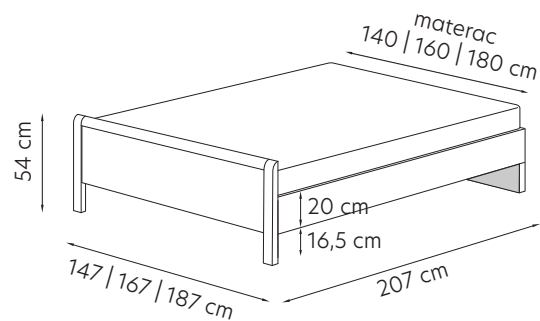
dqb olejowany





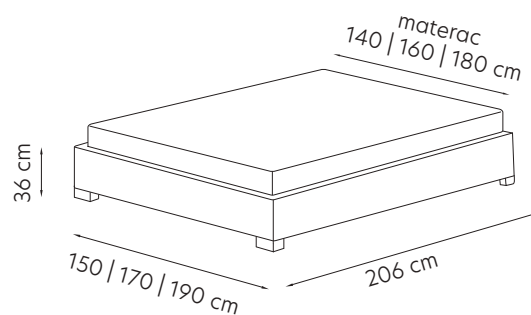
ŁÓŻKO SLEEP VARIA

Łóżko z płyty laminowanej w kolorze białym oraz elementów z litego drewna jesionowego. Dostępne w wersji bez pojemnika (bok 20 cm) oraz z pojemnikiem (bok 30 cm).



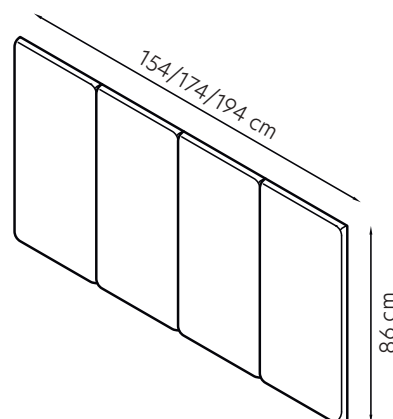
TAPICEROWANA PODSTAWA ŁÓŻKA SV

Wolnostojąca podstawa łóżka o wysokości korpusu 30 cm. Tapicerowana w dowolnej tkaninie z kolekcji producenta. Wysokość nóg 6 cm. Dostępna w wersji z i bez pojemnika.



TAPICEROWANA PODSTAWA ŁÓŻKA SV I TAPICEROWANE PANELE SV

Cztery pionowe panele o grubości 2 cm i wysokości 86 cm mocowane bezpośrednio do bazy Sleep Varia. Tapicerowane w dowolnej tkaninie z kolekcji New Elegance.



WEZGŁOWIE MINI MAXI 2100



WEZGŁOWIE MINI MAXI 2101



WEZGŁOWIE MINI MAXI 2300



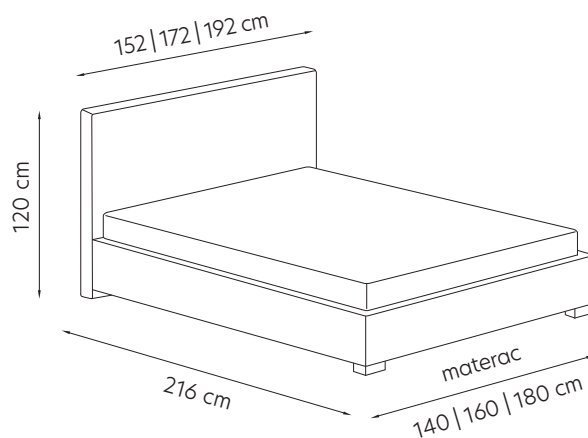
WEZGŁOWIE MINI MAXI 2700



WEZGŁOWIE MINI MAXI 3000



MINI MAXI WYMIARY



4 KORPUSY DO WYBORU

korpus C (prosta krawędź)



korpus G (zaoblona krawędź)



korpus H (łączony 45°)



korpus W (prosta krawędź)



Korpusy C, G i H w wersji z wezgłowiem dostępne na wszystkich typach nóg oraz ślizgaczach.

Korpus W z wezgłowiem dostępny na nogach A4, B4, C4, D4 oraz ślizgaczach.

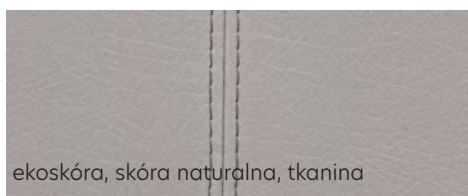
Korpusy bez wezgłowia (wolnostojące) (C, G, W) dostępne na wszystkich wariantach nóg i ślizgaczach.

3 WYKOŃCZENIA KORPUSU

TYP PRZESZYCIA A (bez przesywania - gładki)



TYP PRZESZYCIA B



TYP PRZESZYCIA C



6 NÓŻEK, ŚLIZGACZ LUB COKÓŁ DO WYBORU



nóżka A4
wys. 4 cm
szer. 15 cm



nóżka B4
wys. 4 cm
szer. 15 cm



nóżka C4
wys. 4 cm
szer. 15 cm



nóżka D4
wys. 4 cm
szer. 15 cm



nóżka 35
wys. 10 cm
szer. 15 cm



nóżka 29
wys. 10 cm
szer. 15 cm

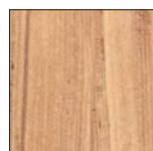
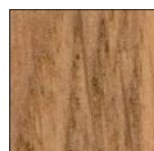
cokół chromowany
wys. 4 cm



cokół drewniany,
lakierowany barwiony
wys. 4 cm

cokół E
(dostępny wyłącznie z korpusem C)

WYBARWIENIA NÓŻEK DREWNIANYCH:



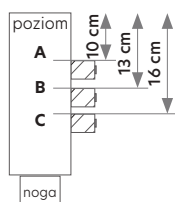
2 WARIANTY SKRZYNI

Każde łóżko MINI MAXI możesz kupić w wersji z pojemnikiem lub bez.

łóżko bez pojemnika



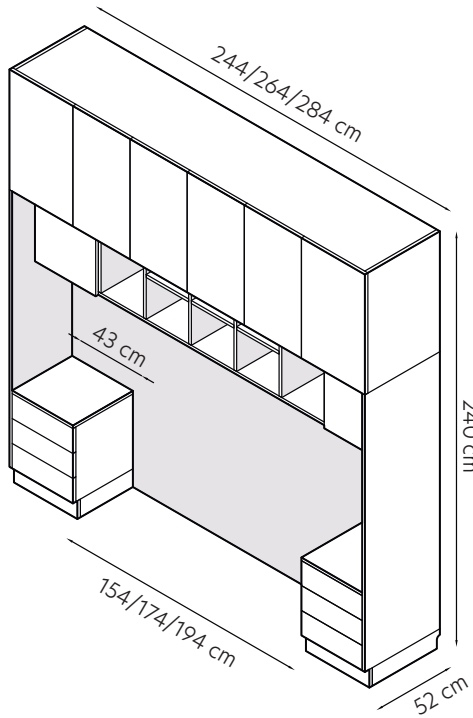
3 wysokości montażu stelaży



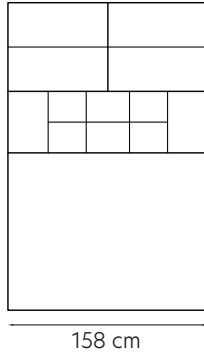
łóżko z pojemnikiem



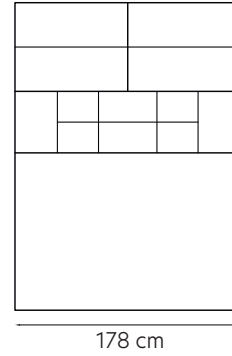
Bazy do łóżek



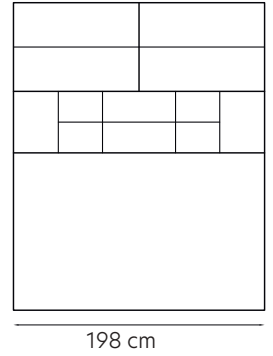
Element nr 18
baza do łóżka 140 cm



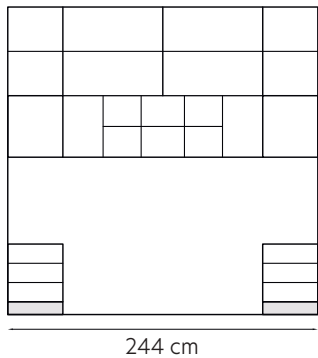
Element nr 20
baza do łóżka 160 cm



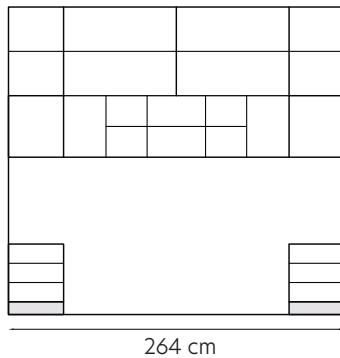
Element nr 22
baza do łóżka 180 cm



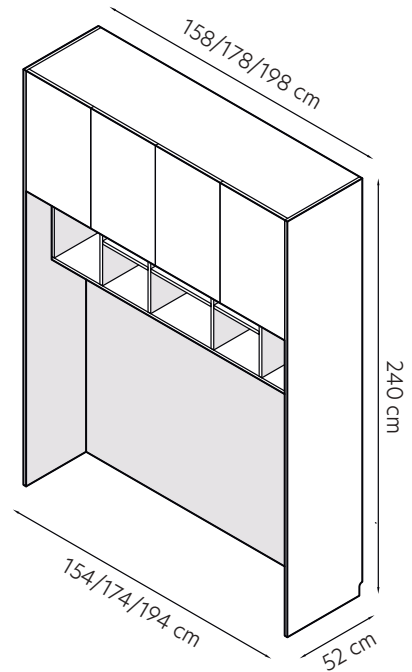
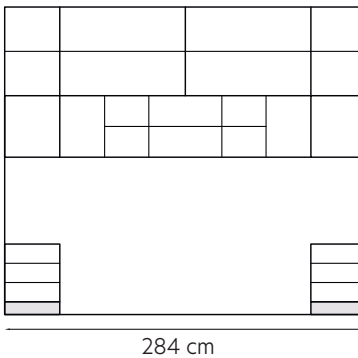
Element nr 42
baza do łóżka 140 cm



Element nr 44
baza do łóżka 160 cm

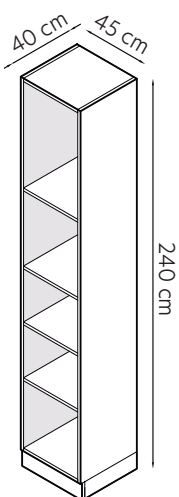


Element nr 46
baza do łóżka 180 cm

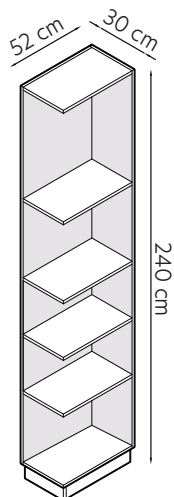


Regały, blendy, boki maskujące

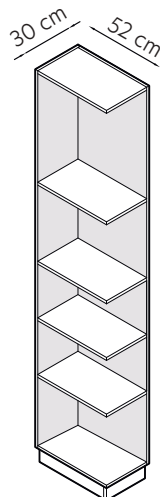
Element 16
Regał 45



Element 17P
Regał 30 prawy



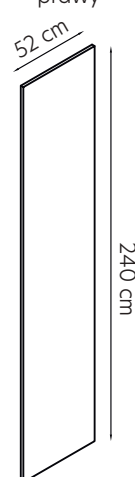
Element 17L
Regał 30 lewy



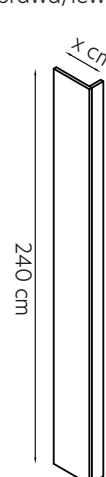
Element 10
Bok maskujący
lewy



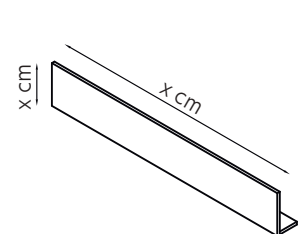
Element 29
Bok maskujący
prawy



Element AP/AL
Blenda boczna
(prawa/lewa)



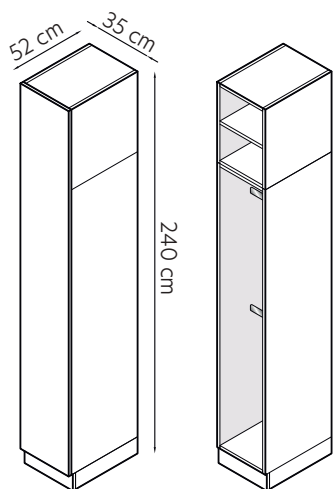
Element B
Blenda górna



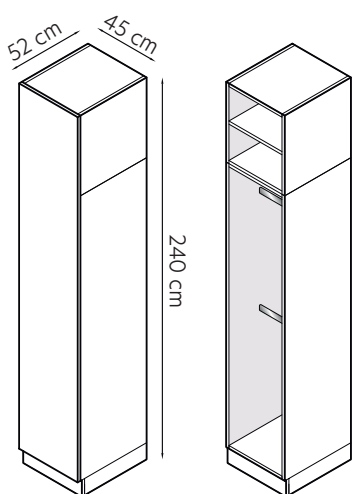
Szerokość blendy bocznej od 6 cm do 20 cm. Wysokość blendy górnej od 6 cm do 30 cm. Długość blendy górnej wg indywidualnego zamówienia (możliwe łączenia).

Szafy

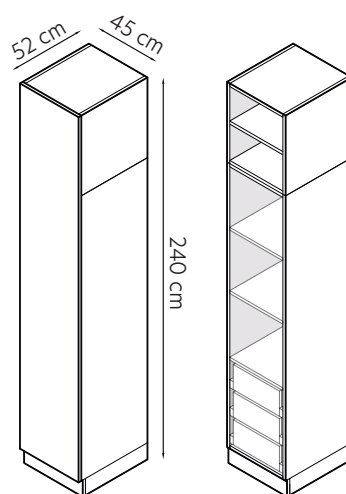
Element 14
szafa 35 z drążkami i półkami



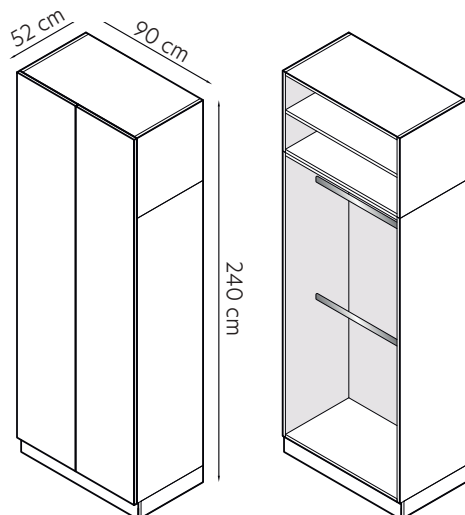
Element 24
szafa 45 z drążkami i półkami



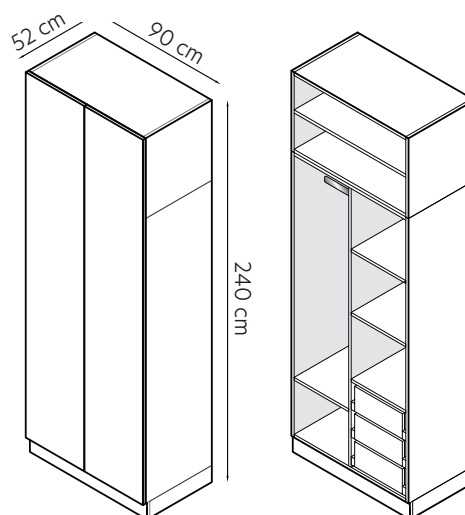
Element 15
szafa 45 z półkami i szufladami



Element nr 27
szafa 90 z drążkami i półkami



Element nr 12
szafa 90 z drążkiem, półkami i szufladami



Wyposażenie dodatkowe - komody

Komody dostępne w dwóch dekorach:

- biały połysk,
- biały mat.



Komoda SV 80
szer. 80 | gł. 46 | wys. 85 cm



Komoda SV 120
szer. 120 | gł. 46 | wys. 85 cm

Wyposażenie dodatkowe - oświetlenie

Praktyczne białe lub czarne lampki nocne flexi LED o neutralnej barwie światła i mocy 1,2 W, wyginające się w dowolną stronę. Wejście USB do ładowania telefonów itp. Włacznik dotykowy na lampce.



System SLEEP VARIA - przykładowe aranżacje

Szafy 90 cm + baza bez stolików + łóżko Mini Maxi 3000 z pojemnikiem + boki maskujące.



Wnętrza szaf 90 cm + baza bez stolików + łóżko Mini Maxi 3000 z pojemnikiem.



System SLEEP VARIA - przykładowe aranżacje

Szafa 45 cm + baza bez stolików + podstawa tapicerowana SV + panele tapicerowane SV + szafa 90 cm + szafa 35 cm + regał 30 cm prawy.



Regał 30 cm lewy + baza ze stolikami + łóżko Sleep Varia + szafa 90 cm + blenda boczna i górna.



KATALOGI POZOSTAŁYCH KOLEKCJI DOSTĘPNE NA STRONIE WWW.NEWELEGANCE.PL ORAZ W DOBRYCH SALONACH MEBLOWYCH



Bardzo bogaty wybór łóżek tapicerowanych w różnych stylach - od klasycznego poprzez minimalistyczny, skandynawski, glamour do współczesnego włoskiego designu. Wiele systemów pozwalających na personalizację łóżka: Premium dla bardzo wymagających, Mini Maxi dla potrzebujących różnych rozmiarów, a poza tym różne, bardzo wygodne łóżka kontynentalne oraz lekkie łóżka na wysokich nogach ze zintegrowanymi stelażami lamelowymi. Bardzo duży wybór starannie wyselekcjonowanych tkanin.

Idealne rozwiązanie do pokoju młodzieżowego lub małego mieszkania dla studenta. Nowoczesne i sprytne rozwiązania z kolekcji Basic (półkotapczany sprężynowe) i Genius (półkotapczany z siłownikami gazowymi) wraz z elementami uzupełniającymi (szafy, komody, regały, biurka) pozwolą spójnie i wygodnie urządzić każdą małą przestrzeń. Kilka dekorów do wyboru zagwarantuje wybór ulubionego stylu, a różne rozmiary i warianty idealne dopasowanie mebli do rozmiarów pomieszczenia.

Kompletne zestawy nowoczesnych mebli do klimatycznej sypialni w różnych stylach (elementy do wyboru). Oprócz wygodnych łóżek o ciekawym wzornictwie na kolekcję składają się pojemne szafy z praktycznymi rozwiązaniami, eleganckie komody, lustra, toaletki, konsole, ławki przed łóżka (niektóre z pojemnikiem) oraz wiele modeli stolików nocnych. Możliwość wyboru potrzebnych elementów oraz ich rozmiarów i dekorów zapewni urządzenie przytulnej i wygodnej sypialni w ulubionym stylu.

Dział handlowy:

Polska - tel. +48 627842044
e-mail: info@newelegance.pl
Export - tel. +48 627831517
e-mail: export@newelegance.pl
fax.: +48 627841100

Niniejszy katalog nie stanowi oferty w rozumieniu prawnym i jest publikowany jedynie w celach informacyjnych. Producent zastrzega sobie prawo do dokonywania zmian konstrukcyjnych w opracowanych meblach, nie zmieniając ich ogólnego charakteru. Wszystkie wymiary podane są w cm z tolerancją +/- 1 cm. Kolory na zdjęciach mogą różnić się od rzeczywistych. Edycja WRZESIEŃ 2023.